



CDM 3000 Longo

Dieses Handbuch liefert Ihnen alle, für Gebrauch und Wartung Ihres Industriesaugers erforderlichen Informationen. Der einwandfreie Betrieb und eine lange Lebensdauer hängen von der guten Wartung und sachgemäßen Nutzung des Saugers ab.

Dieses spezifische Modell wurde vor dem Verlassen unseres Werks einer strengen Abnahmekontrolle unterzogen, um größtmögliche Zuverlässigkeit zu gewährleisten. Trotzdem muss der Sauger auf Transportschäden an seiner Struktur überprüft werden, da diese Betrieb und Sicherheit beeinträchtigen könnten.

Dieses Handbuch ist ein wichtiger Bestandteil des Saugers und muss bis zu dessen Außerbetriebnahme aufbewahrt werden.

Bei Verlust oder Beschädigung fordern Sie bitte bei **CONTEC** ein Ersatz-Handbuch an. Die technischen Informationen in diesem Handbuch sind Eigentum von **CONTEC** und sind als vertraulich zu betrachten.

Die vollständige oder teilweise Reproduktion der grafischen Gestaltung, Texte und Abbildungen ist gesetzlich untersagt.

Einige Einzelheiten in den Abbildungen dieses Handbuchs könnten sich von Ihrem Sauger unterscheiden, und bestimmte Komponenten könnten zur Vereinfachung nicht in den Abbildungen auftauchen. Dieses Handbuch ist in verschiedene mit bestimmten grafischen Symbolen gekennzeichnete Kapitel unterteilt, um dem Leser die Konsultation zu erleichtern.

Die im Handbuch behandelten Sachgebiete entsprechen den Anforderungen der "**Maschinenrichtlinie 2006/42/CE**", und die aufgeführten technischen Daten entsprechen den vom Hersteller bei der Abfassung gelieferten Angaben.

Dieses Handbuch ist an einem für den Benutzer bekannten und leicht zugänglichen Ort aufzubewahren. Bitte versuchen Sie im Zweifelsfall nicht zu interpretieren, sondern wenden Sie sich sofort telefonisch an Ihren **Kundendienst**.

Kapitel Informationen

1.1	Identifizierung der wichtigsten Bauteile	4
1.2	Mitgelieferte Zubehöre	5
1.4	Datenschild	
1.5	Sachgemäßer Gebrauch	6
1.6	Zulässige Umgebungsbedingungen	
1.7	Lärmentwicklung	
1.8	Lagerung	
1.9	Außerbetriebnahme	
1.10	Technische Daten	7
1.11	Garantie	8

Kapitel Sicherheit

2.1	Sicherheitshinweise	9
2.2	Sicherheitsvorschriften	10
2.3	Hinweisschilder und -symbole	13
2.4	Restgefahren	14
2.5	Angewandte Normen	

Kapitel Installation

3.1	Handhabung	15
3.2	Installation	16

Kapitel Betrieb

4.1	Beschreibung der Steuerungen	18
4.2	Arbeitsprozess	19
4.3	Entriegelung und Entnahme des Sacks	22
4.4	Gebrauch des Filtrüttler-Systems	23

Kapitel Wartung

5.1	Allgemeine Hinweise	24
5.2	Allgemeine Sicherheitsbestimmungen	
5.3	Wartungseingriffe	25
5.4	Filterwechsel	26
5.5	Im Störfall	28

1.1 Identifizierung der wichtigsten Bauteile



- 1) Hakenverschluss
- 2) Saugaggregat
- 3) Filterkammer
- 4) Schubbügel
- 5) Filtrüttelhebel
- 6) Entriegelungshebel des Behälters
- 7) Festräder
- 8) Lenkrollen
- 9) Longopac Abfallsystem
- 10) Anschluss-Stutzen für Saugrohr

1.2 Mitgeliefertes Zubehör



POLYESTER „G“ 14 TASCHEN Ø 500

(NUR ALS ERSATZTEIL)

1.4 Datenschild

In Übereinstimmung mit der **Maschinenrichtlinie 2006/42/CE** werden auf den Saugern Datenschilder mit CE-Zeichen angebracht.

Bei Mitteilungen an den Hersteller oder Händler geben Sie bitte unbedingt die auf dem Datenschild Ihres Nass- und Trocken-Saugers aufgeführten Daten an.

1.5 Sachgemäßer Gebrauch

Diese spezifischen Saugermodule wurden ausschließlich zum Aufsaugen von Stäuben und festen Abfällen mit Hilfe der vorgesehenen Filter konzipiert, gebaut und mit Schutzeinrichtungen versehen.

Achtung!

Verwenden Sie stets die für die aufzusaugenden Stäube bzw. Abfälle ausgewiesenen Filter.

Jeder andere Gebrauch ist als **SACHWIDRIG** zu betrachten.
Der Sauger ist für den professionellen Gebrauch in der Industrie bestimmt.

1.6 Zulässige Umgebungsbedingungen

Zur Gewährleistung des einwandfreien Betriebs muss der Sauger vor Klimaeinwirkungen (Regen, Hagel, Schnee, Nebel, schwebende Stäube etc.) geschützt, bei einer Betriebstemperatur zwischen 5° C und 45° C und einer relativen Feuchtigkeit unter 70 % aufgestellt werden. Der Arbeitsplatz muss sauber, ausreichend beleuchtet und frei von explosions- oder deflagrationsfähiger Atmosphäre sein.

1.7 Lärmentwicklung

Die Messungen des Schalldruckpegels wurden in Übereinstimmung mit den Normen **2006/42/CE** durchgeführt. Der Dauerschalldruckpegel dieses spezifischen Nass- und Trockensauger-Modells beträgt:

76 dB (A)

Die Hand-Arm-Vibration während der Bedienung des Saugers ist niedriger als 2,5 m/sek.

Achtung!

Arbeiter, die einem Schalldruckpegel über 85 dBA ausgesetzt sind, müssen mit geeigneter persönlicher Schutzausrüstung ausgestattet sein.

Sieht die Anwendung den Gebrauch in diesen Bedingungen vor, müssen den Arbeitern dementsprechend zugelassene persönliche Schutzausrüstungen für den Schutz des Gehörs zur Verfügung gestellt werden. Außerdem sind sie über die Gefahren infolge von Lärmeinwirkung zu informieren.

1.8 Lagerung

Entfernen und reinigen Sie den Filter, leeren Sie das Longopac Abfallsystem, und lagern Sie den Sauger an einem vor Klimaeinwirkung geschützten Ort mit einer Temperatur von 0° C bis 40° C. Decken Sie ihn mit einem Nylontuch ab, um Staubansammlungen zu vermeiden.

1.9 Außerbetriebnahme

Bei einer Außerbetriebnahme müssen alle Teile des Saugers gemäß den geltenden Gesetzesbestimmungen den zugelassenen Sammelstellen übergeben werden. Hierzu sind die Kunststoff- und Gummiteile vom Elektromaterial zu trennen. Alle ausschließlich aus Kunststoff, Aluminium, Stahl gefertigten Bauteile können zur Wiederverwertung an die entsprechenden Sammelstellen übergeben werden.

1.10 Technische Daten**CDM 3000 Longo**

Leistung	<i>kW</i>	3,45
Spannung	<i>Volts</i>	230
Unterdruck Max.	<i>mm H₂O</i>	2.500
Luftmenge Max	<i>m³/h</i>	540
Schalldruckpegel	<i>dB (A)</i>	76
Filtertyp		Polyester
Filteroberfläche	<i>cm²</i>	20.000
Sauganschluss	<i>∅</i>	70
Abmessungen	<i>cm.</i>	62X75X160

1.11 Garantie

CONTEC leistet für dieses Saugermodell eine 12-monatige Garantie ab dem im Rechnungsbeleg des Händlers angegebenen Kaufdatum.

Die Garantie verfällt bei Reparaturen durch nicht autorisiertes Personal bzw. bei Verwendung von nicht von **CONTEC** gelieferten bzw. genehmigten oder empfohlenen Ausrüstungen oder Zubehörteilen. Das gleiche gilt bei Entfernung oder Veränderung der Seriennummer während der Garantiezeit.

CONTEC verpflichtet sich für die Dauer der Garantiezeit zur Behebung von Herstellungsfehlern durch Reparatur oder Austausch des defekten Teils. Reparaturen werden ausschließlich in unserem Werk oder in dem von uns angegebenen Kundendienstzentrum ausgeführt. Das Gerät ist uns hierzu frei zuzustellen (Transportkosten zu Lasten des Betreibers, soweit nicht anders vereinbart).

Die Garantieleistungen umfassen nicht die Reinigung der Betriebsorgane.

Nicht eindeutig auf Material- oder Herstellungsfehler zurückzuführende Defekte werden ausschließlich in unserem Werk oder einem von uns angegebenen Kundendienstzentrum geprüft. Ist die Beanstandung ungerechtfertigt, werden alle Kosten für Reparatur und/oder Austausch von Teilen dem Käufer in Rechnung gestellt.

Der Kaufbeleg muss dem für die Reparatur zuständigen technischen Personal vorgelegt bzw. dem für die Reparatur eingeschickten Sauger beigelegt werden.

Von der Garantie sind in jedem Falle ausgeschlossen: unvorhergesehene und Transportschäden, Schäden durch Nachlässigkeit, unsachgemäßen Gebrauch oder Nichtbeachtung der im Handbuch aufgeführten Hinweise sowie nicht mit dem normalen Gebrauch oder Betrieb des Geräts in Zusammenhang stehende Vorgänge.

CONTEC lehnt jede Haftung für mögliche Personen- oder Sachschäden infolge unsachgemäßen Gebrauchs des Saugers ab.

Der Hersteller übernimmt in folgenden Fällen keinerlei Haftung:

- **Nichtbeachtung der Anleitungen**
- **Verwendung anderer als der Original-Ersatzteile**
- **Mangelnde Wartung des Geräts.**

2.1 Sicherheitshinweise

Der Sicherheitsbeauftragte ist verpflichtet, die Arbeiter über die Gefahren im Zusammenhang mit dem Gebrauch des Nass- und Trockensaugers zu informieren.

Die Arbeiter müssen außerdem ausreichend ausgebildet sein, um ihre eigene Gesundheit und die der anderen angemessen schützen zu können.

Die Nichtbeachtung der grundlegenden Sicherheitsbestimmungen und Vorsichtsmaßnahmen kann zu Unfällen bei Betrieb, Wartung und Reparatur des Saugers führen. Unfälle können oftmals schon durch bloßes Erkennen möglicher Gefahrensituationen verhindert werden. Der Bediener muss auf potenzielle Gefahren achten und die zur korrekten Ausführung der Arbeit erforderliche Ausbildung, Kompetenz und Ausrüstung besitzen.

CONTEC haftet nicht für Unfälle oder Schäden, die infolge des Saugergebrauchs durch nicht ausreichend eingewiesenes Personal, durch unsachgemäßen Gebrauch oder Nichtbeachtung der in diesem Handbuch aufgeführten Sicherheitsvorschriften und Betriebsanleitungen entstehen.

Die Vorsichtsmaßnahmen und Hinweise sind in diesem Handbuch und auf dem Produkt selbst angeführt. Werden diese Gefahrenhinweise nicht beachtet, kann der Bediener Unfälle mit schwerwiegenden Folgen für sich und andere erleiden.

Die Gefahrenhinweise werden mit folgenden Symbolen hervorgehoben

Achtung!

Diese Hinweise können bei Nichtbeachtung zu Schäden für den Bediener führen.

Hinweis!

Diese Hinweise können bei Nichtbeachtung zu Schäden am Sauger führen.

CONTEC ist nicht in der Lage, sämtliche Umstände, die zu einer potenziellen Gefahrensituation führen können, vorzusehen.

Die in diesem Handbuch und auf dem Produkt angeführten Hinweise sind daher nicht erschöpfend.

Werden nicht ausdrücklich von **CONTEC** empfohlene Ausrüstungen oder Arbeitstechniken verwendet, hat der Bediener sicherzustellen, dass keine Gefahr für sich oder andere besteht.

Verwenden Sie bitte ausschließlich Original-Ersatzteile von CONTEC.

CONTEC lehnt jede Haftung für den Gebrauch anderer als der Original-Ersatzteile ab.

2.2 Sicherheitsvorschriften

Achtung!

Nachfolgende Angaben können nicht vollständig vor allen möglichen Gefahren, die beim Gebrauch des Nass- und Trockensaugers entstehen können, schützen. Der Bediener muss vor allem Vernunft und Erfahrung mitbringen, die einzigen unverzichtbaren Maßnahmen zur Unfallverhütung.

In allen Kapiteln werden weitere spezifische Sicherheitsvorschriften für die verschiedenen Arbeiten aufgeführt.

Vor jeder Art von Wartungseingriff muss der Netzstecker aus der Steckdose abgezogen werden.

Der Arbeitgeber ist verpflichtet, den Bediener nach den geltenden Gesetzesvorschriften zu informieren, auszubilden und einzuweisen.

Bereiten Sie sich ausreichend vor, bevor Sie mit dieser Maschine zu arbeiten beginnen. Lesen Sie dazu dieses Handbuch aufmerksam durch. Nicht eingewiesenen oder unbefugten Personen ist der Gebrauch dieser Maschine untersagt.

Das Aufsaugen von toxischen Stoffen ist verboten, soweit die Maschine nicht mit ausdrücklich anfordernden Spezialfiltern für die spezifische Staubart ausgestattet ist.

Saugen Sie keine entzündlichen oder explosionsfähigen Substanzen (Kraftstoffe, Lösemittel etc.) auf. Zum Aufnehmen dieser Materialien muss die Maschine mit einem ausdrücklich anfordernden Explosionsschutz für Motor und elektrische Anlage gebaut werden.

Wir raten von einem Gebrauch des Geräts ohne den mitgelieferten Filter unbedingt ab.

Bei korrekter Filtermontage kann es nicht zum Herausschleudern von Gegenständen kommen.

Wird die Maschine zum Aufnehmen von toxischen/gesundheitsschädlichen Stoffen eingesetzt, muss die Leerung des Sacks und die Reinigung der Filter unter Verwendung einer angemessenen persönlichen Schutzausrüstung erfolgen, die vom Betreiber anhand der behandelten Stoffe zu bestimmen ist.

Legen Sie keine Gegenstände auf dem Schutzgehäuse ab.

Die Maschinenabdeckung, die bewegliche Teile enthält, darf vom Bediener nicht entfernt werden.

Achten Sie beim Gebrauch auf dritte Personen und besonders Kinder.

Bewegen Sie die Maschine vorsichtig auf Abhängen und Rampen.

Drehen Sie auf Abhängen nicht um.

Stellen Sie sicher, dass die geparkte Maschine in einer stabilen Position verbleibt, indem Sie die Radbremse aktivieren.

Während der Reinigung, Wartung und Auswechslung von Teilen muss der Start-Schalter ausgestellt und die Maschine durch Abziehen des Netzsteckers vom Stromnetz getrennt sein.

Reparaturen dürfen nur von Fachkräften ausgeführt werden.

Achten Sie beim Gebrauch darauf, die Anschlusskabel nicht zu quetschen oder zu reißen.

Kontrollieren Sie regelmäßig das Anschlusskabel auf Beschädigungen.

Sollte das Kabel beschädigt sein, darf die Maschine nicht gebraucht werden.

Stellen Sie beim Austausch von Kabeln, Steckern, Verbindungen den Schutz vor Wasserspritzern und die mechanische Resistenz sicher.

Es ist untersagt, die Maschine durch Ziehen am Elektrokabel oder Saugrohr zu bewegen.

Der Austausch der Motorenbürsten oder durchgebrannten Sicherungen muss durch **CONTEC** oder autorisierte Kundendienstzentren unter Verwendung von Original-Ersatzteilen erfolgen.

Die Entsorgung der aufgenommenen Stoffe obliegt dem Betreiber und muss in Übereinstimmung mit den geltenden Bestimmungen erfolgen.

Nach 10 Jahren Gebrauch empfehlen wir eine vollständige Revision des Saugers durch den Hersteller.

Zum Lieferumfang der Maschine gehören: Handbuch, Explosionszeichnungen der Ersatzteile, Abnahmekarte, Garantieschein, Zulassungszertifikat.

Sollte der Kunde am Sauger ein nicht von **CONTEC** geliefertes Gerät montieren, ist zu prüfen, ob die Sicherheitsanforderungen gemäß der **Maschinenrichtlinie 2006/42/CE** erfüllt sind. **CONTEC** übernimmt in solchen Fällen keine Haftung für Unfälle infolge des Gebrauchs eines solchen Zubehörs.

Der Sauger darf nicht in korrosiver oder explosionsfähiger Umgebung betrieben werden.

Halten Sie Fremdkörper wie Schmutz, Öl, Arbeitsinstrumente und sonstige Gegenstände vom Sauger fern, da sie dessen Betrieb beeinträchtigen und Personenschäden verursachen könnten.

Vermeiden Sie längeren Kontakt mit Lösemitteln und das Einatmen ihrer Dämpfe. Vermeiden Sie den Gebrauch dieser Mittel in der Nähe von offenem Feuer oder Hitzequellen.

Verwenden Sie den Sauger niemals ohne Filter.

Saugen Sie keine brennenden Zigarettenstummel auf. Sie könnten den Filter beschädigen.

Saugen Sie kein Benzin oder entzündliche Flüssigkeiten im Allgemeinen auf.

Vergewissern Sie sich, dass alle Schutzabdeckungen an ihrem Platz sind und alle Schutzeinrichtungen vorhanden und funktionstüchtig sind.

Tragen Sie keine zerrissene, offene oder herunterhängende Kleidung wie Krawatten und Schals, die hängen bleiben oder vom Sauger eingezogen werden könnten.

Entnehmen Sie den Sack nicht bei laufendem Sauger.

Das Handbuch muss immer griffbereit sein, um es im Zweifelsfall zur Überprüfung des korrekten Arbeitsprozesses konsultieren zu können.

Sollte dieses Handbuch verloren gehen oder beschädigt werden, fordern Sie bitte bei **CONTEC** Ersatz an.

Strukturschäden, Änderungen, Manipulationen oder unsachgemäße Reparaturen können die Sicherheit des Saugers beeinträchtigen und damit das Garantiezertifikat annullieren.

Änderungseingriffe dürfen ausschließlich von Technikern der Firma **CONTEC** vorgenommen werden.

Bei Wartungseingriffen muss am Sauger ein Schild mit der Aufschrift "**MASCHINE IN WARTUNG - NICHT STARTEN**" angebracht werden.

Das Aufsteigen auf den Sauger ist verboten.

Berühren Sie keine Elektrokabel, Schalter, Taster etc. mit nassen Händen.

Bevor Sie den elektrischen Anschluss vornehmen, vergewissern Sie sich, dass Anschluss-Spannung und -Frequenz mit den Angaben auf dem Datenschild der Maschine übereinstimmen.

Schließen Sie das Gerät an ein Netz mit wirksamer Erdung an.

Stellen Sie bei Verwendung einer Verlängerung sicher, dass diese in einwandfreiem Zustand und mit dem CE-Zeichen versehen ist sowie über einen für die Stromaufnahme des Saugers geeigneten Querschnitt verfügt.

Bei der Wiederherstellung der ursprünglichen Betriebsbedingungen muss das Personal im Anschluss an die Arbeiten überprüfen, dass die normalen Sicherheitsfunktionen des Saugers wieder gegeben sind. Das gilt insbesondere für vom Eingriff betroffene Schutzeinrichtungen und Abdeckungen.

Der Gebrauch des Saugers ist nur erwachsenen Personen erlaubt.

Blockieren Sie den Sauger während des Gebrauchs stets mit Hilfe der vorgesehenen Radsicherung.

2.3 Hinweisschilder und -symbole

Am Sauger werden Schilder mit Symbolen und/oder Warnhinweisen angebracht.

Achtung!

Vergewissern Sie sich, dass alle Sicherheitshinweise lesbar sind.

Reinigen Sie sie mit einem Tuch, Wasser und Seife. Vermeiden Sie den Gebrauch von Lösemitteln, Erdöl oder Benzin.

Fordern Sie für beschädigte Schilder Ersatz bei CONTEC an.

Befindet sich ein Schild auf einem ausgetauschten Teil, stellen Sie sicher, dass auf dem neuen Teil auch ein neues Schild angebracht wird.

Achtung!

Lesen Sie das Handbuch für Gebrauch und Wartung aufmerksam durch, bevor Sie den Sauger gebrauchen oder Wartungseingriffe vornehmen.

ATTENZIONE! WARNING! ATTENTION ! ACHTUNG! ¡ATENCIÓN! ATTENTIE

- SCUOTERE IL FILTRO SOLO A MACCHINA SPENTA
- ONLY SHAKE THE FILTER WHEN THE MACHINE IS TURNED OFF
- NE SECOUER LE FILTRE QU'APRES AVOIR ETEINT LA MACHINE
- RÜTTELN SIE DEN FILTER NUR BEI AUSGESCHALTETER MASCHINE
- SACUDIR EL FILTRO SÓLO CON LA MÁQUINA APAGADA
- FILTER SCHUDDEN BIJUITESCHAKELDE MACHINE

ACHTUNG

**SAUGEN SIE KEINE ENTZÜNDLICHEN UND/ODER
EXPLOSIONSFÄHIGEN FLÜSSIGKEITEN ODER STÄUBE AUF**

Achtung!

Während des Einsetzens und Verriegelns des Sacks am Sauger besteht Quetschgefahr für die oberen Gliedmaßen.

Führen Sie beim Verriegeln niemals die Hände zwischen Longopac Abfallssystem und Sauger ein.

Führen Sie beim Verriegeln nie die Hände in die Seiten des Longopac Abfallssystem nahe der Führungsbolzen ein.

Verriegeln Sie das Longopac Abfallssystem MIT BEIDEN HÄNDEN an den seitlich angebrachten Hebeln!

2.4 Restgefahren

Die vom Hersteller durchgeführte und in der technischen Dokumentation abgelegte sorgfältige Gefahrenanalyse hat die Beseitigung der meisten mit dem Gebrauch des Saugers verbundenen Gefahren ermöglicht.

Der Hersteller empfiehlt die unbedingte und genaue Beachtung der im Handbuch enthaltenen Anweisungen, Verfahren und Hinweise sowie der geltenden Sicherheitsbestimmungen, einschließlich des Gebrauchs der persönlichen Schutzausrüstung und Schutzeinrichtungen des Saugers.

Mögliche vom Sauger ausgehende Restgefahren können sein:

Elektrische Gefahren bei der Wartung durch die Notwendigkeit, an Spannung führenden Geräten zu arbeiten.

Es ist nur Fachpersonal erlaubt, bei doppelter Erdung Eingriffe an Spannung führenden Geräten vorzunehmen.

Gefahr des unsachgemäßen Gebrauchs bei Vorhandensein von deflagrationsfähigen oder entzündlichen Stoffen.

Der Sauger darf nicht in Umgebungen eingesetzt werden, die flüssige Substanzen, welche bei Umgebungstemperatur verdampfen können, sowie entzündliche Stäube oder Gase enthalten.

Gefahr des Betriebs in feuchter Umgebung.

Beachten Sie die in diesem Handbuch in Punkt 1.6 Zulässige Umgebungsbedingungen aufgeführten Grenzwerte.

Gefahr falscher Interpretation der Sicherheitspiktogramme

Aufgrund der vorhandenen Gefahren hat der Hersteller auf dem Sauger Gefahrenhinweise in Übereinstimmung mit den Anforderungen an die zu verwendenden grafischen Symbole angebracht. Der Betreiber ist verpflichtet, durch Abnutzung oder Beschädigung unleserlich gewordene Gefahrenhinweise sofort zu ersetzen.

Achtung!

Es ist strengstens untersagt, die Gefahrenhinweise vom Sauger zu entfernen.

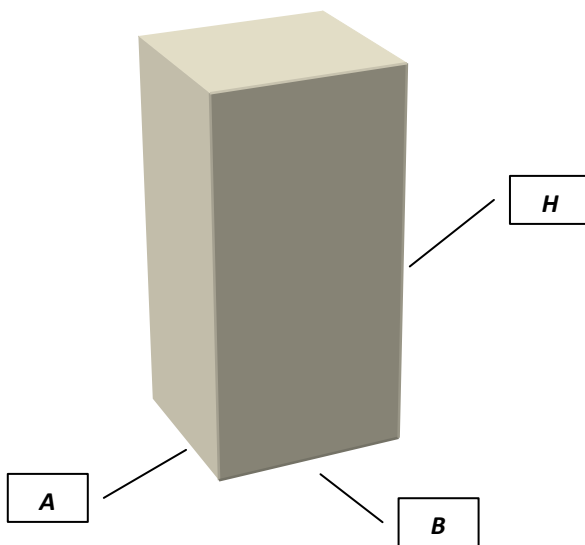
Der Hersteller lehnt bei Nichtbeachtung dieses Verbots jede Haftung für die Sicherheit des Saugers ab.

2.5 Angewandte Normen

Der in diesem Handbuch beschriebene Nass- und Trockensauger entspricht den Anforderungen folgender Richtlinien:

- **2006/42/CE Maschinenrichtlinie**
- **2004/108/CE Richtlinie zur elektromagnetischen Verträglichkeit**
- **2006/95/CE Niederspannungsrichtlinie**

3.1 Handhabung



	A (cm)	B (cm)	H (cm)	Gewicht (mit Verpackung) Kg
CDM 3000 Longo	73	86	180	80

Die Maschine wird in einem starken mit Umreifungsband gesicherten Karton ausgeliefert.

Transportieren Sie die Verpackung mit einem Hubwagen mit geeigneter Tragkraft. Kontrollieren Sie Stabilität und Position des Gewichts auf den Gabeln.

Halten Sie die Last während der Bewegungen zwecks größerer Stabilität und Sicherheit möglichst tief.

Verwenden Sie zum Umsetzen des Saugers nach seiner Inbetriebnahme die mitgelieferten Räder.

Es ist ausdrücklich untersagt, das Gerät mit Hilfe von Hubwagen oder anderen Hebezeugen durch Anheben vom Boden umzusetzen.

Sollte es aus irgendeinem Grund erforderlich sein, den Sauger anzuheben und zu transportieren, erfolgen diese Arbeiten unter der Verantwortung des ausführenden Personals. Die Last sollte daher angemessen gesichert werden, um die Arbeit sicher ausführen zu können.

3.2 Installation

Achtung!

Bevor Sie mit der Installation des Saugers beginnen, ist eine sorgfältige Sichtprüfung durchzuführen, um mögliche Transportschäden festzustellen.

Sollten ein oder mehrere Teile Schäden aufweisen, muss unbedingt die Installation abgebrochen und der Hersteller über die festgestellte Unregelmäßigkeit informiert werden. Es wird dann eine Übereinkunft für die weitere Vorgehensweise getroffen.

Am Sauger ist bereits ein Ansaugfilter montiert.

Setzen Sie am Schlauchende das entsprechende Zubehör für die gewünschte Saugart auf



Hinweis: Zubehör wird nicht mitgeliefert. Alles Zubehör wie Verbindungen, Kupplungen, Schlauche, muss separat bestellt werden.

Wenden Sie sich bitte für Informationen zum OPTIONALEN Zubehör für dieses spezifische Saugermodell an Ihren Händler.

Stecken Sie den gelieferten Anschluss in den Stutzen ein.



Stecken Sie das gelieferte Rohr in den Anschluss.



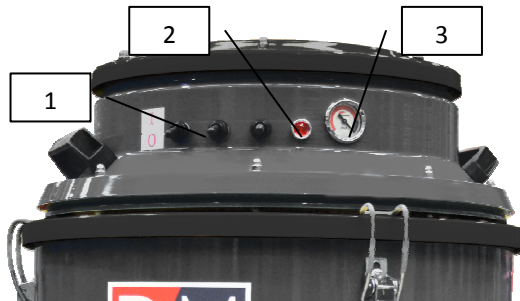
Überprüfen Sie, ob die elektrische Anschlussleitung der auf dem Datenschild des Saugers angeführten Spannung und Frequenz entspricht.

Wichtig!

Stecken Sie den Netzstecker nicht mit nassen Händen ein.

Stellen Sie bei Verwendung einer Verlängerung sicher, dass diese in einwandfreiem Zustand und mit dem CE-Zeichen versehen ist sowie über einen für die Stromaufnahme des Saugers geeigneten Querschnitt verfügt.

4.1 Beschreibung der Steuerungen



- 1) **START/STOPP TASTER**
- 2) **NETZSPANNUNGSLICHT**
- 3) **VAKUUMMETER**

4.2 Arbeitsprozess

Achtung!

Stellen Sie vor Einstecken des Netzsteckers sicher, dass die Versorgungsspannung den Angaben auf dem CE-Datenschild entspricht.

- Vergewissern Sie sich, dass der Netzstecker korrekt in der Steckdose sitzt.
- Vergewissern Sie sich, dass der Schlauch richtig eingesteckt und im vorgesehenen Anschluss-Stutzen verriegelt ist.
- Vergewissern Sie sich, dass das Netzkabel und die möglicherweise verwendete Verlängerung in einwandfreiem Zustand und voll funktionstüchtig sind.
- Blockieren Sie den Sauger mit Hilfe des vorgesehenen Feststellers



- Nehmen Sie das Schlauchende mit dem gewählten Saugzubehör in die Hand.
- Drücken Sie den Taster **START** und beginnen Sie mit dem Saugen.
- Zum Abstellen des Saugers drücken Sie den Taster **STOPP**

Hinweis!

Bevor Sie den Sauger erneut einschalten, vergewissern Sie sich, dass die Motoren vollständig still stehen.

- Ziehen Sie nach Beendigung der Arbeit den Netzstecker ab.

Bedienen Sie sich zum Verschieben des Saugers des vorgesehenen Bügels.



Achtung!

Der Sauger kann von Hand nur auf ebenem Untergrund umgesetzt werden! Auf Geländen mit einer geringen Neigung besteht die Gefahr, dass der Bediener ihn aufgrund seines erheblichen Gewichts nicht halten kann. Dies könnte zu Schäden an Personen oder Gegenständen führen.

Hinweis!

Vermeiden Sie beim Saugen ein Aufrollen oder Verbiegen des Schlauchs.

4.3 Entriegelung und Entnahme des Sacks

Stellen Sie die Saugmotoren durch Betätigung der jeweiligen **STOPP**-Taster ab.

Achtung!

Ziehen Sie den Netzstecker aus der Steckdose.

- Klemmen Sie den Longopack im Abstand von 3 bis 5 cm mit zwei Kabelbindern ab.
- Schneiden Sie zwischen den Kabelbindern den Longopack durch.
- Entfernen den Sack.



- Ziehen Sie den Longopack nach unten bis zur Auflage.



Achtung!

Leeren Sie die im Sackinnern befindlichen Abfälle in einen geeigneten Behälter, der nach den im Betreiberland des Saugers geltenden Gesetzen der Entsorgung zuzuführen ist.

4.4 Gebrauch des Filter-Rüttelsystems

Diese Arbeit darf nur bei ausgeschalteter Maschine und vollständig stillstehendem Motor durchgeführt werden.

Der Rüttler sollte vor jedem Gebrauch und nach längerem Betrieb betätigt werden.

**Hinweis!**

Vermeiden Sie während des Saugvorgangs ein Aufrollen oder Verbiegen des Schlauchs.

An der Vorderseite des Saugers befindet sich ein Vakuummeter, das den Unterdruckgrad im Saugerinnern anzeigt.

Schaltet sich bei laufendem Sauger und freiem Ansaugstutzen die Kontrollleuchte "FILTERVERSTOPFUNG" ein, muss der Filter mit Hilfe des vorgesehenen Hebels gerüttelt werden. Bleibt die Kontrollleuchte eingeschaltet, reinigen oder ersetzen Sie den Filter.

Hinweis!

Verwenden Sie niemals die Maschine mit verstopftem Filter.

Hinweis!

Bleibt die Kontrollleuchte eingeschaltet, und das Vakuummeter zeigt noch einen unregelmäßigen Unterdruck an, könnte der Schlauch oder das Saugzubehörteil verstopft sein. In diesem Fall müssen Sie das Teil reinigen und so die Ursache für die Verstopfung beheben.

5.1 Allgemeine Hinweise

In diesem Kapitel werden die Kontroll- und Wartungseingriffe beschrieben, die zur Gewährleistung des einwandfreien Saugerbetriebs erforderlich sind.

Jeder andere Eingriff, der zur Behebung von Betriebsstörungen nötig werden sollte, muss ausdrücklich vom Hersteller genehmigt werden.

Geben Sie in solchen Fällen stets die Identifikationsdaten des Saugers an.

Für wichtige Reparaturen sollten Sie sich an Ihren Vertragshändler wenden, der über das Fachpersonal mit der nötigen technischen Kenntnis der Original-Werksherstellung verfügt, stets erreichbar ist und schnell einschreiten kann.

5.2 Allgemeine Sicherheitsnormen

Die Wartungsarbeiten müssen von Fachkräften mit spezifischer Ausbildung in den verschiedenen Bereichen durchgeführt werden, die bei dieser Maschine sind:

- Mechanische Wartung
- Elektrische Wartung

Der Sicherheitsbeauftragte muss Professionalität und Kompetenz der oben genannten Wartungstechniker sicherstellen.

Vor dem Beginn der Wartungseingriffe muss der Sicherheitsbeauftragte

- Unbefugte Personen aus dem Arbeitsbereich entfernen lassen.
- Sicherstellen, dass die erforderlichen Instrumente für den Wartungstechniker griffbereit und in gutem Zustand sind.
- Sicherstellen, dass die Beleuchtung ausreicht und gegebenenfalls tragbare Lampen mit 24 V-Anschluss zur Verfügung stellen.
- Sicherstellen, dass der Wartungstechniker mit der erforderlichen und zugelassenen persönlichen Schutzausrüstung für die spezifischen Eingriffe ausgestattet ist (Handschuhe, Schutzbrille, Sicherheitsschuhe etc.);
- sicherstellen, dass der Wartungstechniker die in diesem Handbuch enthaltenen Anweisungen gelesen hat und die Funktionsweise des Saugers genau kennt.

Vor dem Beginn der Wartungseingriffe muss der Wartungstechniker:

- Den Netzstecker aus der Steckdose abziehen.

Die Arbeiten an Motoren oder anderen elektrischen Geräten dürfen nur von Fachkräften für die elektrische Wartung ausgeführt werden, die vom Sicherheitsbeauftragten dazu autorisiert wurden.

Verwenden Sie nur für die auszuführende Arbeit bestimmtes Werkzeug in einwandfreiem Zustand. Der Gebrauch nicht geeigneter oder unwirksamer Instrumente kann schwerwiegende Schäden verursachen

5.3 Wartungseingriffe

Achtung!

Alle beschriebenen Arbeiten müssen bei abgezogenem Netzstecker durchgeführt werden. Tragen Sie bei jedem Reinigungs- oder Wartungseingriff geeignete Schutzkleidung wie Schutzbrille und/oder Handschuhe.

Für den einwandfreien Betrieb des Saugers empfiehlt es sich, regelmäßige Kontrollen vorzunehmen:

- Überprüfen Sie, ob der Filter Verschleißerscheinungen oder eine zu hohe Durchlässigkeit aufweist.
- Überprüfen Sie, ob die Dichtungen im Unterteil des Kopfs, des Filterrings dicht genug sind.
- Das Elektromaterial (Stecker, Schalter, Kabel etc.) darf keine Schäden aufweisen.
- Schrauben und Muttern müssen stets gut angezogen sein.
- Überprüfen Sie den Zustand des Saugschlauchs und der verwendeten Zubehörteile.

Der Schlauch vermindert bei Durchlöcherung die Saugkraft und verteilt aufgesaugte Stäube oder Flüssigkeiten in der Umgebung

Hinweis!

Alle weiteren Wartungs- oder Reparatüreingriffe müssen direkt von der Firma CONTEC oder autorisierten Fachhändlern durchgeführt werden.

5.4 Filterwechsel

Für den Wechsel der Filter gehen Sie folgendermaßen vor:

- Schalten Sie den Sauger durch Betätigung der **STOP**-Tasten der Motoren ab.
- Ziehen Sie den Netzstecker aus der Steckdose ab.

Achtung!
Tragen Sie die erforderliche persönliche Schutzausrüstung.

- Lösen Sie die beiden Verschlusshaken des Saugerkopfs. Heben Sie den Kopf an und setzen Sie ihn auf eine ebene Fläche. Achten Sie dabei darauf, das Netzkabel nicht zu beschädigen



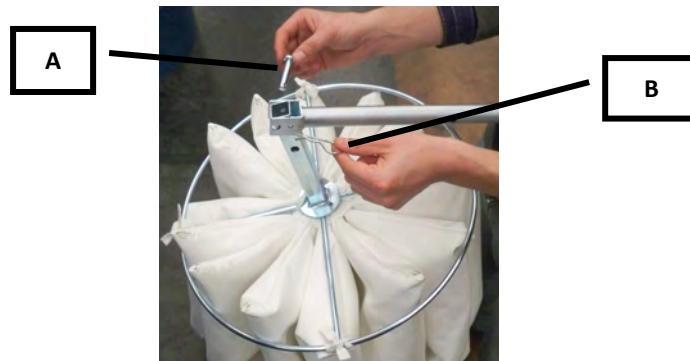
- Ziehen Sie den Griff nach oben



- Nehmen Sie den Longopac Abfallsystem heraus



- Entfernen Sie unterhalb des Saugers den Bolzen (A) und den Splint (B), der den Filter am Rüttelhebel arretiert.



- Heben Sie den Filter mitsamt der Halterung heraus.



- Lösen Sie die Klemme und nehmen Sie den Haltering mit Dichtung heraus.



- Entfernen Sie die Knoten und ziehen Sie den Taschenfilter heraus.
Setzen Sie den neuen Filter ein und montieren Sie alles sehr sorgfältig. Verriegeln Sie die Schutzkappe.

Achtung!

Der im Filter befindliche Schmutz muss wie der Filter selbst nach den gesetzlichen Vorschriften des Betreiberlandes entsorgt werden.

Zur Verriegelung des Behälters muss eine Person alleine die beiden seitlichen Hebel gleichzeitig mit beiden Händen absenken

Achtung!

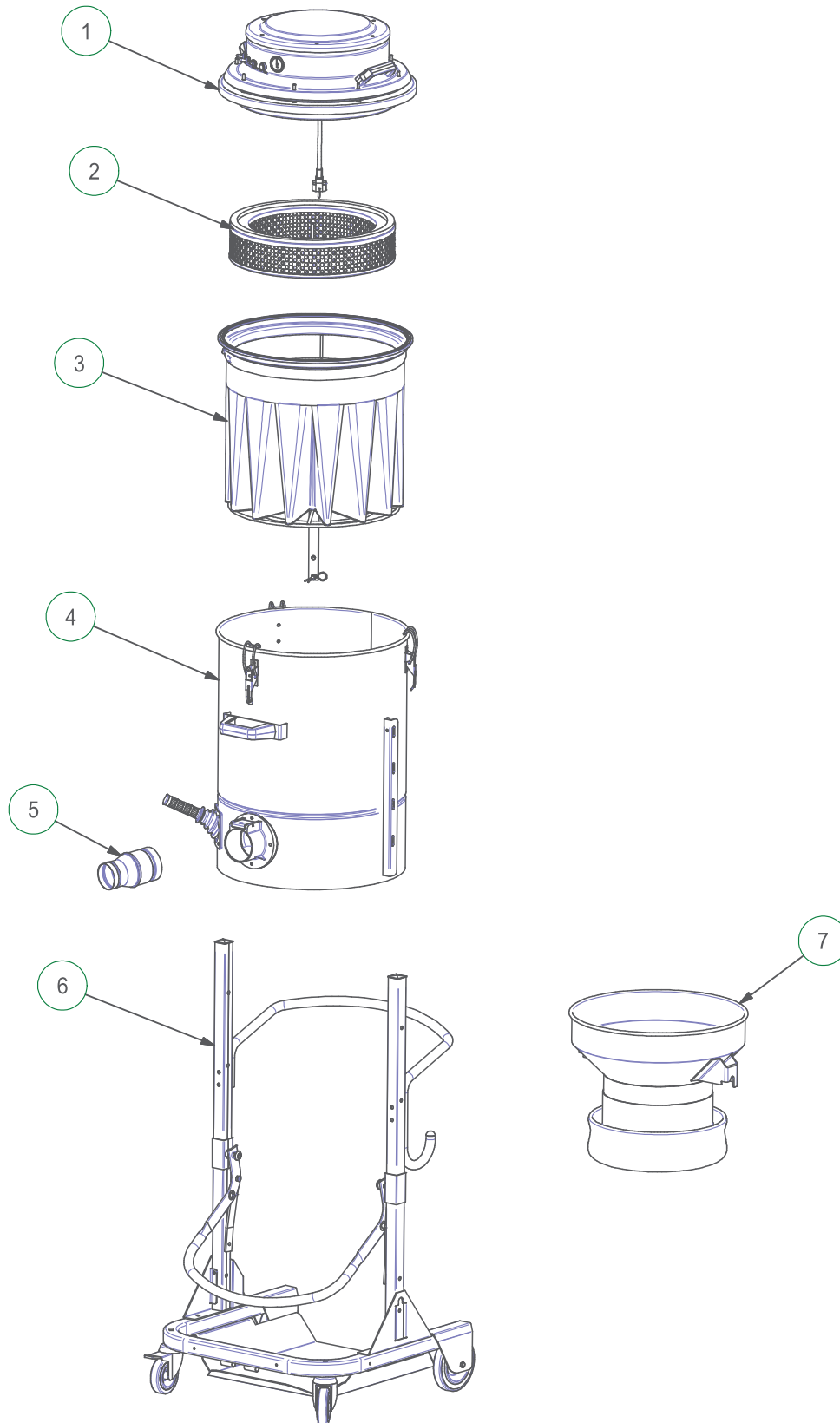
Quetschgefahr für die Hände

5.5 Im Störfall

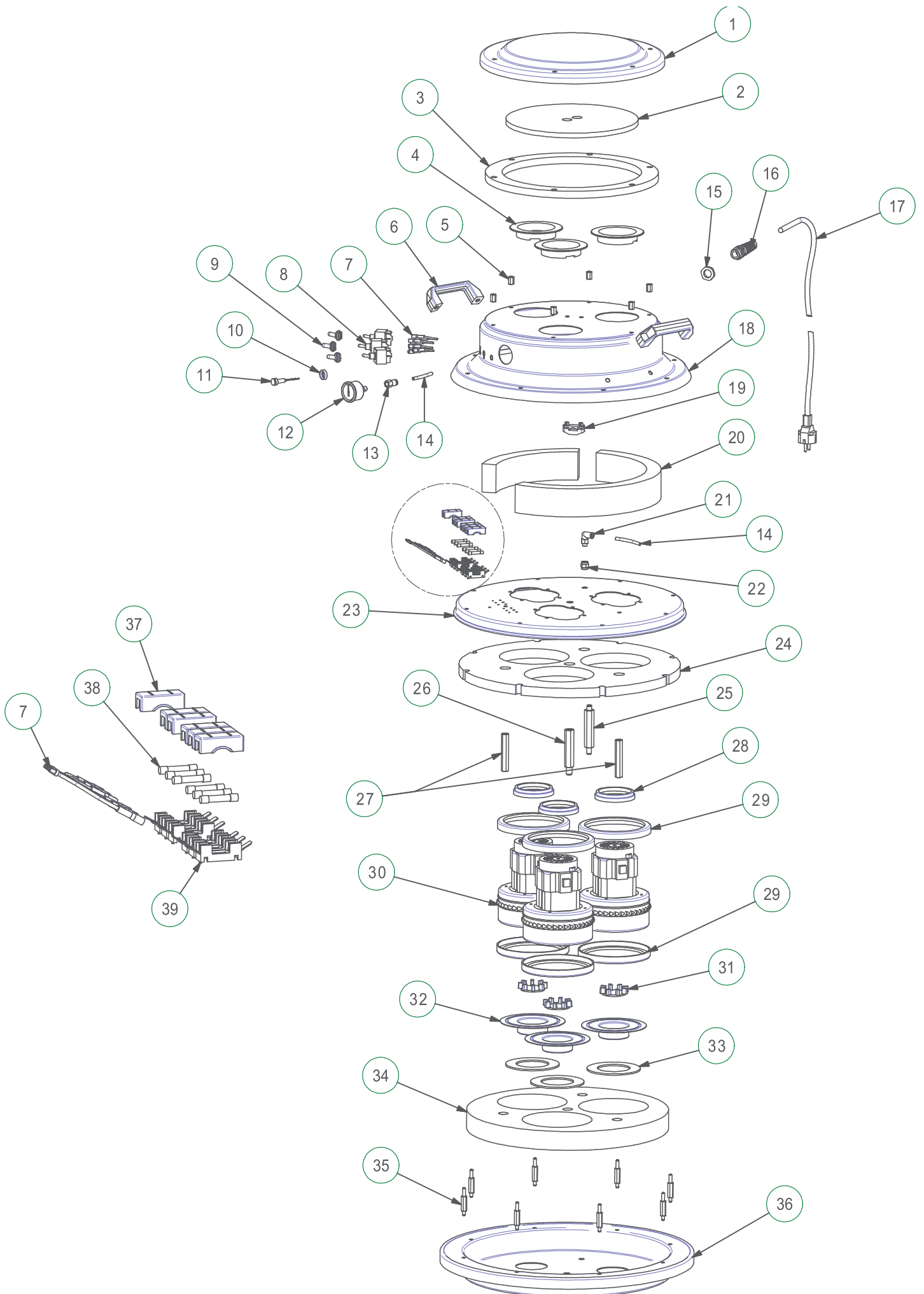
Störung	Mögliche Ursache	Behebung
Der Sauger startet nicht	Stromversorgung unterbrochen	Spannung der Steckdose überprüfen.
		Stecker und Netzkabel auf Beschädigungen überprüfen.
Austreten von Staub oder Flüssigkeit	Saugschlauch durchlöchert	Schlauch austauschen.
	Filter durchlöchert	Filter austauschen.
	Filter für Saugart nicht geeignet	Für aufgesaugtes Material geeigneten Filter montieren.
Der Sauger hat nicht genug Saugkraft	Schlauch durchlöchert oder verstopft	Schlauch überprüfen und gegebenenfalls austauschen.
	Sack voll	Sack leeren.
	Filter verstopft	Filter austauschen.
	Dichtungen abgenutzt	Dichtungen überprüfen und gegebenenfalls austauschen.
	Luftverlust	Verriegelungen, Arretierschrauben, Filterkammer auf Undichtigkeiten überprüfen.
Motorengeräusche zu laut	CONTEC Kundendienst benachrichtigen	

Hinweis!

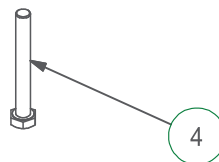
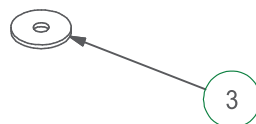
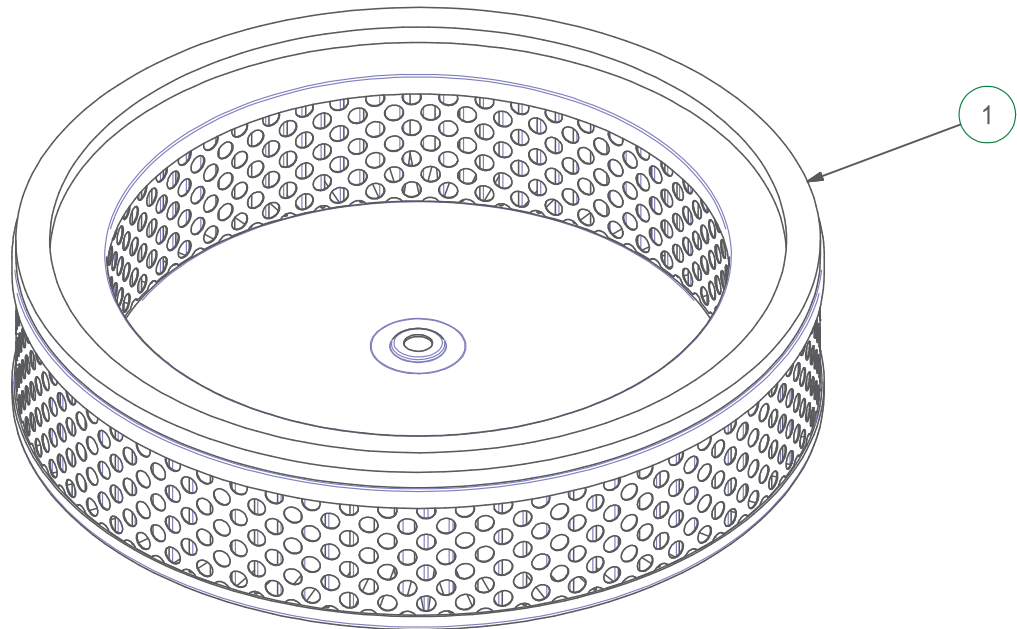
Bei jeder Art von anderweitigem Problem wenden Sie sich bitte an den CONTEC Kundendienst.



Part List			
POS.	QTY		DESCRIPTION
1	1		230V M450S MOTOR HEAD KIT
2	1		FI.0003.0000 ABSOLUTE FILTER KIT (ABS/MASTER)
3	1		FI.0061.0000 FILTER KIT (GALVANIZED)
4	1		ST.0008.6026 CHAMBER KIT WITH "U" PROFILE
5	1		D80/70 GALVANIZED REDUCER
6	1		DM3/ZFR/M450S EL LP MACHINE BODY KIT
7	1		D460 LONGOPAC HOPPER KIT

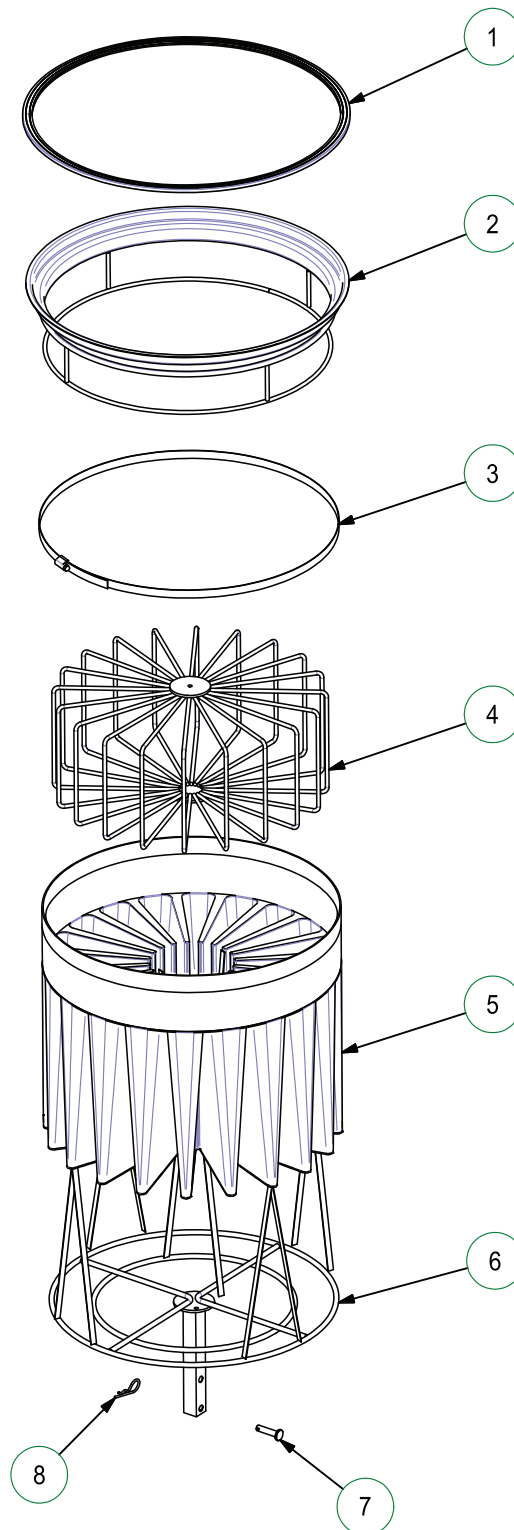


Part List			
POS.	QTY		DESCRIPTION
1	1		SINGLE-PHASE MOTOR HEAD COVER
2	1		COVER NOISE BUFFERING MATERIAL
3	1		10 PPI SP.15MM FILTER RING
4	3		COOLING RING
5	6		MTL AIR MOTOR HEAD SPACER
6	2		HANDLE
7	1		230V SINGLE-PHASE 3 MOTORS HEAD WIRING KIT (MASTER)
8	3		SINGLE-PHASE SWITCH FOR HEAD MOD. MASTER
9	3		SINGLE-PHASE SWITCH COATING
10	1		CHROMED NUT FOR HEAD LIGHT
11	1		220 V. RED LIGHT
12	1		D. 40 AIR - MTL - ABS VACUUM GAUGE
13	1		F 1/8 D6 STRAIGHT AIR PIPE COUPLING CONNECTION
14	0,35 m		4X6 RILSAN PIPE
15	1		PG 13,5 BLACK POLYAMIDE NUT
16	1		PG 13.5 POLYAMIDE BLACK CABLE FASTENER
17	1		3X2,5 16A SCHUKO POWER SUPPLY CABLE (10 mt.)
18	1		SINGLE-PHASE COVER WITH 3 HOLES (MASTER)
19	1		SBMMM932 CABLE FASTENER SUPPORT
20	1		SINGLE-PHASE COVER NOISE BUFFERING MATERIAL
21	1		G1/8M - D6 SWIVEL ELBOW PUSH-IN FITTING
22	1		F/F 1/8" CONNECTION
23	1		3 HOLES MOTOR FASTENER
24	1		3 HOLES MOTOR FASTENER NOISE BUFFERING MATERIAL
25	1		SINGLE-PHASE MOTOR HEAD SPACER (M. FASTENER)
26	1		SINGLE-PHASE MOTOR HEAD SPACER (M. FASTENER)
27	2		SINGLE-PHASE MOTOR HEAD SPACER (M. FASTENER)
28	3		H=15 PLASTIC MOTOR RING
29	6		D. 145X5 H15 GASKET
30	3		W1150 V240 50/60 Hz BP MOTOR
31	3		MTL BOTTOM PLATE VALVE
32	3		MTL MOTORS BOTTOM PLATE (GALVANIZED)
33	3		BY-PASS MOTOR BOTTOM PLATE GASKET
34	1		3 HOLES BASE PLATE NOISE BUFFERING MATERIAL
35	8		MASTER MOTOR HEAD SPACER (MOTOR FASTENER)
36	1		3 HOLES TRF BASE PLATE
37	6		FUSE BLACK COATING
38	6		10A 250V 6.3x32 FUSE
39	6		30A 250V FUSE HOLDER



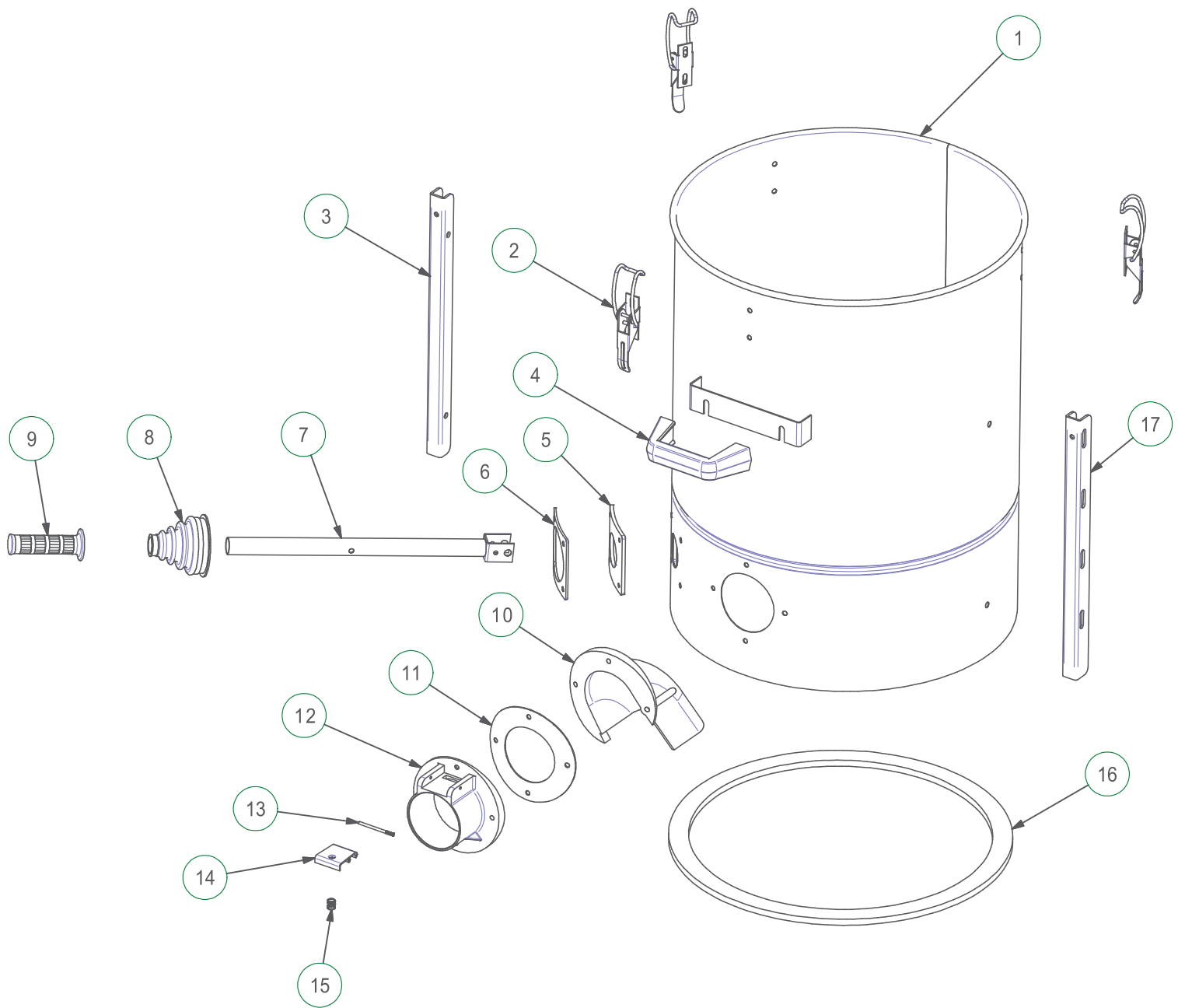
Part List

POS.	QTY	DESCRIPTION
1	1	D. 430X92H ABSOLUTE FILTER
2	1	BLACK CABLE SUPPORT FOR ABSOLUTE FILTER
3	1	GALVANIZED PLAIN WASHER DIN 9021 8X32
4	1	GALVANIZED HEXAGON HEAD BOLT UNI5737 8X65

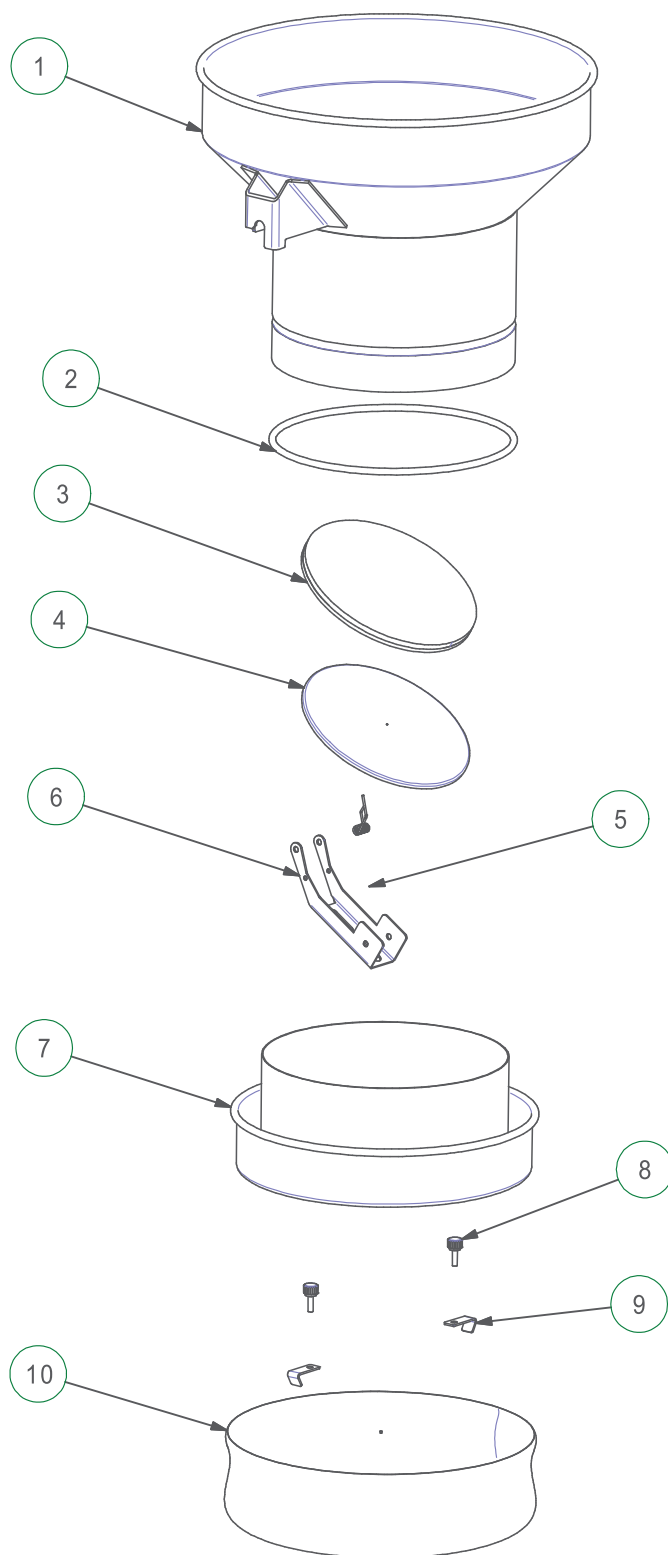


Part list

POS.	QTY	DESCRIPTION
1	1	D. 500 FILTER GASKET
2	1	D. 500 H70 FILTER HOLDER RING (GALVANIZED)
3	1	14MM L1510 FILTER CLAMP
4	1	DG1/2/60 20 SPOKES FILTER TIGHTENER CAGE (GALVANIZED)
5	1	D. 500 H400 20 POCKETS "C" POLYESTER FILTER
6	1	H195 14 SPOKES FILTER SHAKER CAGE (GALVANIZED)
7	1	GALVANIZED CAGE LOCK PIN
8	1	ZIG ZAG SPRING

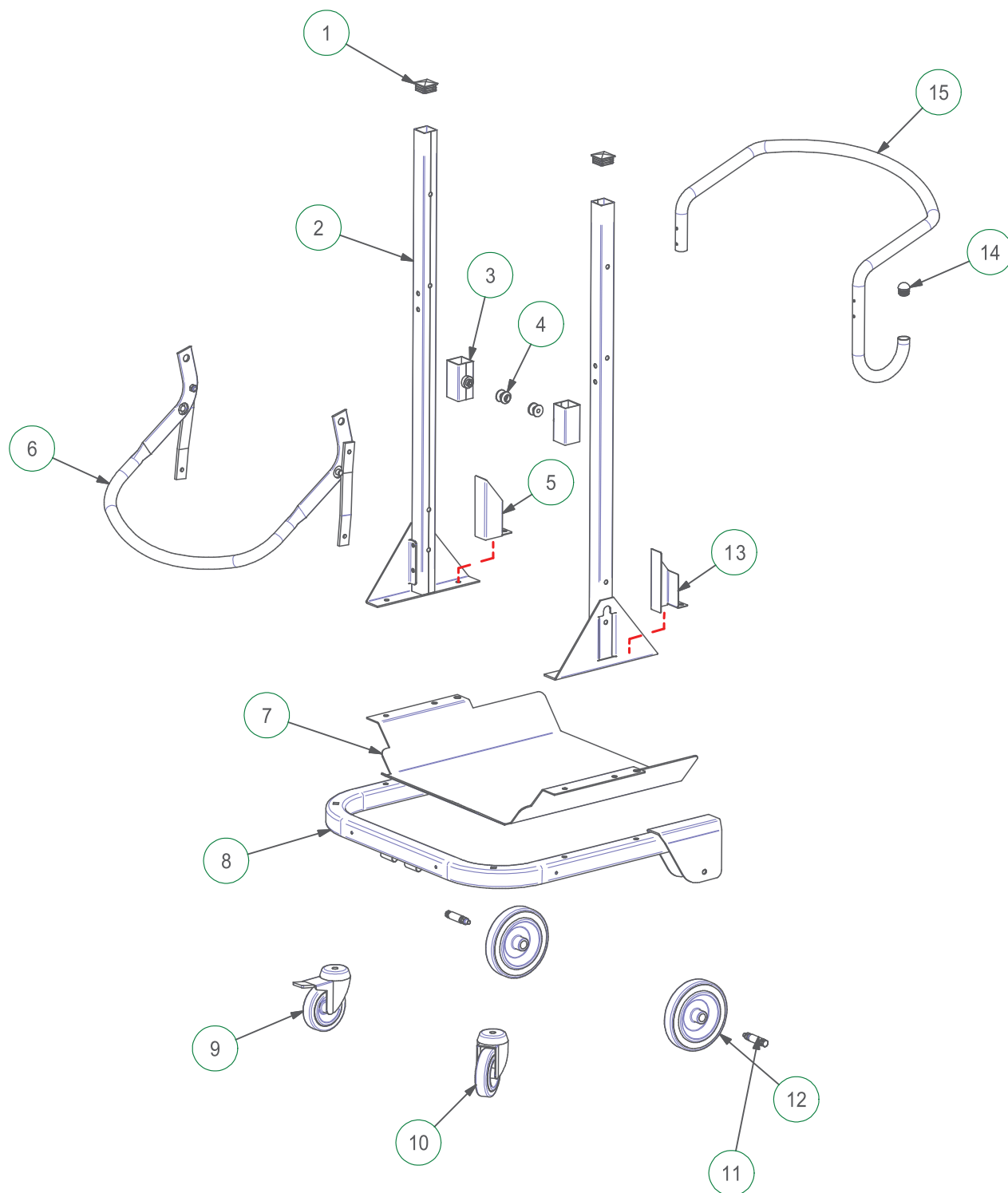


Part List			
POS.	QTY		DESCRIPTION
1	1		D. 500 H650 FILTER CHAMBER
2	3		LATCH TOGGLE CLAMP
3	1		GALVANIZED D. 500 CHAMBER LEFT "U" PROFILE
4	1		L=140 HANDLE
5	1		MOUSSE BR150 98X98 GASKET WITH Ø50 HOLE
6	1		FILTER SHAKER FLANGE
7	1		GALVANIZED FILTER SHAKER LEVER
8	1		FILTER SHAKER LEVER BELLOWS
9	1		FILTER SHAKER LEVER KNOB
10	1		DIE-CAST DEFLECTOR
11	1		D. 80 DIE-CAST INLET GASKET
12	1		D. 80 DIE-CAST INLET
13	1		DIE CAST INLET PAWL PIN
14	1		DIE CAST INLET PAWL
15	1		PAWL SPRING
16	1,6 m		10X30 ADHESIVE GASKET
17	1		GALVANIZED D. 500 CHAMBER RIGHT "U" PROFILE



Part list

POS.	QTY	DESCRIPTION
1	1	D460/170 LONGOPAC HOPPER
2	1	D8 D280 OR (LONGOPAC®)
3	1	Ø222 LONGOPAC FLAP GASKET
4	1	Ø216 FLAP (LONGOPAC®)
5	1	REGULATION SPRING FOR DISCHARGE FLAP (LONGOPAC®)
6	1	FLAP LONGOPAC ARM
7	1	CONTAINER (LONGOPAC®)
8	2	D18 M6X20 KNOB
9	2	LONGOPAC CONTAINER HANGER
10	1	4 X 20 M FOIL ANT. BAG



Part List

POS.	QTY	DESCRIPTION
1	2	35X35 SQUARE HEAD COVER
2	2	GALVANIZED ELDM3 LT100 COLUMN
3	2	GALVANIZED DM3/ZFR101 SLIDER
4	2	GALVANIZED FASTENING LEVER FULCRUM
5	1	RIGHT CABLE TIE HOLDER FOR DM3LP TROLLEY
6	1	FASTENER LEVER
7	1	ENTRY LEVEL LONGOPAC® SUPPORT PLATE
8	1	DM OIL TROLLEY
9	1	D. 100 BLACK RUBBER WHEEL WITH BRAKE
10	1	D. 100 BLACK RUBBER WHEEL
11	2	RT.0011.0000 WHEEL AXLE KIT
12	2	D. 150 RUBBER WHEEL
13	1	LEFT CABLE TIE HOLDER FOR DM3LP TROLLEY
14	1	D. 25 HEAD COVER
15	1	DM3 PUSH HANDLE

EG-Konformitätserklärung

Monat.Jahr: .

Für das nachfolgend bezeichnete Erzeugnis

Bezeichnung:	Industriesauger
Modell:	CDC 1500 / 2000 / 3000 / 3000 longo
Seriennummer:	

wird hiermit erklärt, dass es den wesentlichen Schutzanforderungen entspricht, die in den nachfolgend bezeichneten Richtlinien festgelegt sind:

RICHTLINIE 2006/42/EG DES EUROPÄISCHEN PARLAMENTS UND DES RATES vom 17. Mai 2006 über Maschinen und zur Änderung der Richtlinie 95/16/EG (Neufassung) – kurz: **Maschinenrichtlinie**

Bevollmächtigte Person im Sinne des Anhang II Nr. 1. A. Nr. 2., 2006/42/EG für die Zusammenstellung der technischen Unterlagen:

Name, Vorname:	Greb, Johannes
Stellung im Betrieb des Herstellers:	Technische Leitung
Anschrift:	Neuer Weg 17, 57518 Alsdorf

Weitere Angaben über die Einhaltung dieser Richtlinien enthält die **Anlage 1**.

Diese Erklärung gilt für alle Exemplare, die nach den entsprechenden Fertigungszeichnungen - die Bestandteil der technischen Dokumentation sind – hergestellt werden.

Diese Erklärung wird verantwortlich für den Hersteller

Name:	Contec Maschinenbau & Entwicklungstechnik GmbH
Anschrift:	Hauptstraße 146, 57518 Alsdorf, Deutschland / Germany / Allemagne

abgegeben durch

Name, Vorname:	Greb, Johannes
Stellung im Betrieb des Herstellers:	Technische Leitung

Alsdorf, 06.12.2016



Ort/Datum

Rechtsgültige Unterschrift

Die Anlagen sind Bestandteil dieser Erklärung. Diese Erklärung bescheinigt die Übereinstimmung mit den genannten Richtlinien, beinhaltet jedoch keine Zusicherung von Eigenschaften.

Anlage 1 zur Konformitätserklärung

Monat.Jahr: .

Für das nachfolgend bezeichnete Erzeugnis

(Bezeichnung, Modellnummer)	Industriesauger CDC 1500 / 2000 / 3000 / 3000 longo
--------------------------------	--

wird hiermit erklärt, dass es den wesentlichen Schutzanforderungen entspricht, die in den nachfolgend bezeichneten Richtlinien festgelegt sind:

RICHTLINIE 2004/108/EG DES EUROPÄISCHEN PARLAMENTS UND DES RATES vom 15. Dezember 2004 zur Angleichung der Rechtsvorschriften der Mitgliedstaaten über die elektromagnetische Verträglichkeit und zur Aufhebung der Richtlinie 89/336/EWG – kurz: **EMV-Richtlinie**

RICHTLINIE 2006/42/EG DES EUROPÄISCHEN PARLAMENTS UND DES RATES vom 17. Mai 2006 über Maschinen und zur Änderung der Richtlinie 95/16/EG (Neufassung) – kurz: **Maschinenrichtlinie**

Die Konformität wird in Bezug auf folgende angewandte **harmonisierte Europäische Normen** erklärt:

- EN 12100 Teil 1 „Sicherheit von Maschinen – Grundbegriffe, allgemeine Gestaltungsleitsätze“. Grundsätzliche Terminologie, Methodologie
- EN 12100 Teil 2 „Sicherheit von Maschinen – Grundbegriffe, allgemeine Gestaltungsleitsätze“. Technische Leitsätze

EC-Declaration of Conformity

Month.Year: .

For the machine described below

Product denomination:	Industrial Vacuum
Model:	CDC 1500 / 2000 / 3000 / 3000 longo
Serial number:	

Herewith we declare, that the machine is complying with all the essential requirements of the

Machine Directive 2006/42/EC of the EUROPEAN PARLIAMENT of the 17th of Mai 2006

The person authorized to compile the relevant technical documentation (According to Appendix II Nr. 1. A. Nr. 2, 2006/42/EG):

Name, Surname:	Greb, Johannes
Function:	Technical Manager
Address:	Neuer Weg 17, 57518 Alsdorf, Germany

More information on the compliance with the directive is contained in **Appendix 1**.

This Declaration is given by the manufacturer:

Name:	Contec Maschinenbau & Entwicklungstechnik GmbH
Address:	Hauptstraße 146, 57518 Alsdorf, Deutschland / Germany

Given by

Name, Surname:	Greb, Johannes
Function:	Technical Manager

Alsdorf, 06.12.2016



Place/Date

Signature

Appendix 1 of the Declaration of Conformity

Month.Year: .

For the machine described below

Product denomination:	Industrial Vacuum
Model:	CDC 1500 / 2000 / 3000 / 3000 longo

Herewith we declare, that the machine is complying with all the essential requirements of the:

Directive 2004/108/EC of the EUROPEAN PARLIAMENT of the 15th of December 2004 on Electromagnetic Compatibility

Directive 2006/42/EC of the EUROPEAN PARLIAMENT of the 17th of Mai 2006

Harmonised Standards used:

EN 12100 - 1 „Safety of Machinery – Basic concepts“

EN 12100 - 2 „Safety of Machinery – Technical principles“