

CONTEC®

CON 60

Handglätter
Power Trowel

Betriebsanleitung (Originalausgabe)
Instruction manual (Original edition)



Inhaltsverzeichnis / Index

| | |
|--|------|
| 1. EG-Konformitätserklärung / EC-Declaration of Conformity | ...3 |
| 2. Anwendungsbereich der Maschine / Machine applications | ...4 |
| 3. Technische Daten / Technical data | ...4 |
| 4. Sicherheitsregeln für den Betrieb der Bodenschleifmaschine / Safety rules for the operation of the floor grinder | ...4 |
| 5. Inbetriebnahme und Schleifen / Operation | ...7 |
| 6. Anhang / Appendix | ...7 |

EG-Konformitätserklärung

gemäß der EG-Maschinen-Richtlinie 2006/42/EG vom 17. Mai 2006, Anhang II A

Hiermit erklären wir, dass die nachstehend bezeichnete Maschine in ihrer Konzeption und Bauart sowie in der von uns in Verkehr gebrachten Ausführung den grundlegenden Sicherheits- und Gesundheitsanforderungen der EG-Richtlinie 2006/42 EG entspricht. Bei einer mit uns nicht abgestimmten Änderung der Maschine verliert diese Erklärung ihre Gültigkeit.

Hersteller: Contec Maschinenbau & Entwicklungstechnik GmbH, Hauptstraße 146, 57518 Alsdorf, Deutschland

Beschreibung und Identifizierung der Maschine:

| | | | |
|---------------|-------------------|----------|--------|
| Bezeichnung: | Handglättmaschine | Modell: | CON 60 |
| Seriennummer: | | Baujahr: | |

Es wird die Übereinstimmung mit weiteren, ebenfalls für das Produkt geltenden Richtlinien/Bestimmungen erklärt:
EMV-Richtlinie (2004/108/EG) vom 15. Dezember 2004

Angewandte harmonisierte Normen insbesondere:

DIN EN 12100 Sicherheit von Maschinen – Grundbegriffe, allgemeine Gestaltungsleitsätze, : Grundsätzliche Terminologie, Methodik, Risikobeurteilung

DIN EN 60204-1 Sicherheit von Maschinen – Elektrische Ausrüstungen von Maschinen, Teil1: Allgemeine Anforderungen

Bevollmächtigter für die technische Dokumentation: Johannes Greb, Technische Leitung

Alsdorf, 05.03.18



EC-Declaration of Conformity

In accordance with the EEC Machine Directive 2006/42/EG of 17 May 2006, Appendix II A

We hereby certify that the following described machine in its conception, construction and form put by us into circulation is in accordance with all the relevant essential health and safety requirements of the EC Machinery Directive 2006/42/EEC as amended and the national laws and regulations adopting this directive. This declaration is no longer valid if the machine is modified without our consent.

Manufacturer: Contec Maschinenbau & Entwicklungstechnik GmbH, Hauptstraße 146, 57518 Alsdorf, Germany

Description of the machine:

| | | | |
|----------------|--------------|--------|--------|
| Function: | Power Trowel | Model: | CON 60 |
| Serial number: | | Year: | |

The agreement with further valid guidelines/regulations following for the products is explained:
EMV-Richtlinie (2004/108/EG) of 15. December 2004

Other applied harmonized standards and specifications in particular:

DIN EN 12100 Sicherheit von Maschinen – Grundbegriffe, allgemeine Gestaltungsleitsätze, : Grundsätzliche Terminologie, Methodik, Risikobeurteilung

DIN EN 60204-1 Sicherheit von Maschinen – Elektrische Ausrüstungen von Maschinen, Teil1: Allgemeine Anforderungen

Authorized person for the technical documentation: Johannes Greb, Technical Manager

Alsdorf, 05.03.18



| | |
|---|---|
| <h2>2 Anwendungsbereich der Maschine</h2> | <h2>2 Machine applications</h2> |
| <p>Handglättmaschine für das maschinelle Glätten neu gegossener Beton- oder Estrichflächen bis zur Erreichung einer sichtbetonartigen Oberfläche. Es dürfen nur von Contec angebotene Werkzeuge verwendet werden. Der Einsatz außerhalb geschlossener Räume ist nur bei trockenem Wetter gestattet.</p> | <p>Walk-Behind Trowel for the treatment of green concrete surfaces using CONTEC® tools. The use of the machine outside is only possible in dry weather.</p> |

| | | | | | | | | | | | | | | | | | | | | | | | | | | | | | | | | | | | | | | | | | | | |
|---|----------------|---------------------------|----------|---------|---------------|--------|-----------------|-------|----------------|-------------|---------------|-------------|---------------------------|-------|----------------------------------|---------|--------------------------------|-------|--------------------------|----------|--|---|-------|--------------|-------|---------|---------------|--------|-------|-------|--------|-------------|--------|-------------|--------------------|-------|--|---------|------------------------|-------|---------------------|----------|--|
| <h2>3 Technische Daten</h2> | | <h2>3 Technical data</h2> | | | | | | | | | | | | | | | | | | | | | | | | | | | | | | | | | | | | | | | | | |
| <table border="1"> <tr><td>Motor</td><td>Einphasenmotor</td></tr> <tr><td>Leistung</td><td>0.75 kW</td></tr> <tr><td>Arbeitsbreite</td><td>600 mm</td></tr> <tr><td>Maschinenbreite</td><td>60 cm</td></tr> <tr><td>Maschinenlänge</td><td>71 - 146 cm</td></tr> <tr><td>Maschinenhöhe</td><td>60 - 130 cm</td></tr> <tr><td>Gewicht ohne Glättscheibe</td><td>36 kg</td></tr> <tr><td>Schwingungsgesamtwert a_{HV} *</td><td>m/s^2</td></tr> <tr><td>Schalleistungspegel L_{wa} *</td><td>dB(A)</td></tr> <tr><td>Dauerschallpegel Leq *</td><td>86 dB(A)</td></tr> </table> | Motor | Einphasenmotor | Leistung | 0.75 kW | Arbeitsbreite | 600 mm | Maschinenbreite | 60 cm | Maschinenlänge | 71 - 146 cm | Maschinenhöhe | 60 - 130 cm | Gewicht ohne Glättscheibe | 36 kg | Schwingungsgesamtwert a_{HV} * | m/s^2 | Schalleistungspegel L_{wa} * | dB(A) | Dauerschallpegel Leq * | 86 dB(A) | | <table border="1"> <tr><td>Motor</td><td>Single phase</td></tr> <tr><td>Power</td><td>0.75 kW</td></tr> <tr><td>Working width</td><td>600 mm</td></tr> <tr><td>Width</td><td>60 cm</td></tr> <tr><td>Length</td><td>71 - 146 cm</td></tr> <tr><td>Height</td><td>60 - 130 cm</td></tr> <tr><td>Weight without pan</td><td>36 kg</td></tr> <tr><td>Average value of acceleration a_{HV} *</td><td>m/s^2</td></tr> <tr><td>Noise level L_{wa} *</td><td>dB(A)</td></tr> <tr><td>Noise level Leq *</td><td>86 dB(A)</td></tr> </table> | Motor | Single phase | Power | 0.75 kW | Working width | 600 mm | Width | 60 cm | Length | 71 - 146 cm | Height | 60 - 130 cm | Weight without pan | 36 kg | Average value of acceleration a_{HV} * | m/s^2 | Noise level L_{wa} * | dB(A) | Noise level Leq * | 86 dB(A) | |
| Motor | Einphasenmotor | | | | | | | | | | | | | | | | | | | | | | | | | | | | | | | | | | | | | | | | | | |
| Leistung | 0.75 kW | | | | | | | | | | | | | | | | | | | | | | | | | | | | | | | | | | | | | | | | | | |
| Arbeitsbreite | 600 mm | | | | | | | | | | | | | | | | | | | | | | | | | | | | | | | | | | | | | | | | | | |
| Maschinenbreite | 60 cm | | | | | | | | | | | | | | | | | | | | | | | | | | | | | | | | | | | | | | | | | | |
| Maschinenlänge | 71 - 146 cm | | | | | | | | | | | | | | | | | | | | | | | | | | | | | | | | | | | | | | | | | | |
| Maschinenhöhe | 60 - 130 cm | | | | | | | | | | | | | | | | | | | | | | | | | | | | | | | | | | | | | | | | | | |
| Gewicht ohne Glättscheibe | 36 kg | | | | | | | | | | | | | | | | | | | | | | | | | | | | | | | | | | | | | | | | | | |
| Schwingungsgesamtwert a_{HV} * | m/s^2 | | | | | | | | | | | | | | | | | | | | | | | | | | | | | | | | | | | | | | | | | | |
| Schalleistungspegel L_{wa} * | dB(A) | | | | | | | | | | | | | | | | | | | | | | | | | | | | | | | | | | | | | | | | | | |
| Dauerschallpegel Leq * | 86 dB(A) | | | | | | | | | | | | | | | | | | | | | | | | | | | | | | | | | | | | | | | | | | |
| Motor | Single phase | | | | | | | | | | | | | | | | | | | | | | | | | | | | | | | | | | | | | | | | | | |
| Power | 0.75 kW | | | | | | | | | | | | | | | | | | | | | | | | | | | | | | | | | | | | | | | | | | |
| Working width | 600 mm | | | | | | | | | | | | | | | | | | | | | | | | | | | | | | | | | | | | | | | | | | |
| Width | 60 cm | | | | | | | | | | | | | | | | | | | | | | | | | | | | | | | | | | | | | | | | | | |
| Length | 71 - 146 cm | | | | | | | | | | | | | | | | | | | | | | | | | | | | | | | | | | | | | | | | | | |
| Height | 60 - 130 cm | | | | | | | | | | | | | | | | | | | | | | | | | | | | | | | | | | | | | | | | | | |
| Weight without pan | 36 kg | | | | | | | | | | | | | | | | | | | | | | | | | | | | | | | | | | | | | | | | | | |
| Average value of acceleration a_{HV} * | m/s^2 | | | | | | | | | | | | | | | | | | | | | | | | | | | | | | | | | | | | | | | | | | |
| Noise level L_{wa} * | dB(A) | | | | | | | | | | | | | | | | | | | | | | | | | | | | | | | | | | | | | | | | | | |
| Noise level Leq * | 86 dB(A) | | | | | | | | | | | | | | | | | | | | | | | | | | | | | | | | | | | | | | | | | | |

| | |
|--|--|
| <h2>4 Sicherheitsregeln f. den Betrieb der Bodenschleifmaschine</h2> | <h2>4 Safety rules for the operation of the floor grinder</h2> |
| <p>EXPLOSIONSGEFAHR Arbeiten Sie niemals in einer explosiven Atmosphäre, neben explosionsfähigem Material oder in nicht belüfteten Räumen, in den die Abgase nicht entweichen können.</p> <p>VORSICHT ROTIERENDE TEILE Berühren Sie niemals rotierende Teile mit Händen oder Füßen. Verletzungsgefahr.</p> <p>VORSICHT QUETSCHGEFAHR Stellen Sie vor der Inbetriebnahme sicher, dass alle Sicherheitseinrichtungen an ihrem Platz sind und funktionieren.</p> | <p>DANGER EXPLOSION HAZARD Never operate the machine in an explosive atmosphere, near combustible materials, or where ventilation does not clear exhaust fumes.</p> <p>CAUTION ROTATING HAZARD Never place hands or feet inside safety guard rings. Serious injury will result from contact with rotating blades.</p> <p>CAUTION MOVING PARTS Before starting the machine, ensure that all guards and safety devices are in place and functioning properly.</p> |

| | |
|---|--|
| <p>ACHTUNG BEDIENUNGSANLEITUNG LESEN</p> <p>Lesen und verstehen Sie die Bedienungsanleitung vor Inbetriebnahme. Nichtbeachten der Anleitung kann schwere Verletzungen oder den Tod zur Folge haben.</p> <p>Achtung! Der Handglätter ist unter Berücksichtigung geltender Sicherheitsstandards entwickelt worden. Die technischen Sicherheitsvorkehrungen dürfen auf keinen Fall entfernt oder verändert werden. Beim Betrieb des Glätters sollten außerdem folgende Punkte beachtet werden:</p> <ol style="list-style-type: none"> 1. Die Glätter dürfen nur mit sämtlichen Schutzvorrichtungen betrieben werden. 2. Bei Transport, der Reinigung, der Reparatur oder der Wartung der Maschine muss der Netzstecker gezogen werden. Dies gilt auch für den Werkzeugwechsel. 3. Der Maschinist darf sich während des Betriebs nicht von der Maschine entfernen. 4. Vor dem Verlassen des Glätters hat der Maschinist den Motor stillzusetzen und das Gerät gegen ungewollte Bewegungen zu sichern. Außerdem muss der Netzstecker gezogen werden. 5. Nach Wartungs- und Instandsetzungsarbeiten müssen die Schutzvorrichtungen wieder ordnungsgemäß angebracht werden. 6. Es müssen Schallschutzmittel vom Maschinisten getragen werden. 7. Es muss ein Augenschutz vom Maschinisten getragen werden. 8. Es müssen Sicherheitsschuhe mit Stahlkappen vom Maschinisten getragen werden. | <p>ATTENTION READ OWNER'S MANUAL</p> <p>Read and understand owner's manual before using this machine. Failure to follow operating instructions could result in serious injury or death.</p> <p>Attention! The Power Trowel is constructed according to existing safety rules and regulations. These technical precautions should not be removed or changed under any circumstances. While operating the machines the following points should also be kept in mind:</p> <ol style="list-style-type: none"> 1. The Power Trowels should always be operated with all safety covers and technical precautions. 2. During transport, cleaning, repair or maintenance the machine must be disconnected from the mains. That also applies to the changing of tools. 3. The operator should never leave the machine unattended during operation. 4. Before leaving the machine all rotary parts should be brought to a stand still. Electric models must be disconnected from the mains. Make sure that the machine cannot roll or move by itself. 5. After any maintenance and adjustment all safety covers must be reattached. 6. Ear protectors must be worn. 7. Eye protectors must be worn. 8. Safety shoes with steel caps must be worn. |
|---|--|

| | |
|--|--|
| <p>9. Halten Sie nichtautorisierte, unerfahrene und nichtgeschulte Personen von der Maschine fern.</p> <p>10. Beim Kontakt mit sich bewegenden, rotierenden Maschinenteilen treten Verletzungen auf. Halten Sie Abstand mit Händen und Füßen.</p> <p>11. Vorsicht beim Arbeiten um aus dem Boden herausschauenden Objekten. Wenn die Flügel gegen solche Objekte schlagen, kann die Maschine beschädigt oder der Bediener verletzt werden.</p> <p>12. Im Laufe der Lebenszeit bekommen die Flügel scharfe Kanten. Schnittgefahr.</p> | <p>9. Always keep unauthorized, inexperienced, untrained people away from this machine.</p> <p>10. Rotating and moving parts will cause injury if contacted. Make sure guards are in place. Keep hands and feet away from moving parts.</p> <p>11. Be careful when working around pipes or ducts protruding from the floor or slab edges. If the trowel blades hit such obstacles, damage to the machine or possible operator injury may result.</p> <p>12. Over time, the blades will form a sharp edge. Be careful when handling the old blades.</p> |
|--|--|

| Persönliche Schutzvorkehrungen / Personal Protective Equipment (PPE) | | |
|--|---|---|
| Gehörschutz Tragen Sie Ohrstöpsel oder einen Gehörschutz |  | Hearing Protection Wear earplugs or ear muffs to protect hearing from potentially damaging noise levels |
| Augenschutz Tragen Sie eine Schutzbrille, um Ihre Augen vor Staub und umherfliegenden Objekten zu schützen |  | Eye Protection Wear eye protection to protect eyes from blowing dust, splattering concrete, and other foreign objects |
| Sicherheitsschuhe Tragen Sie Sicherheitsschuhe, um Ihre Füße vor herabfallenden Objekten, Quetschungen und Schnitten zu schützen |  | Safety Footwear Wear safety footwear to protect feet from falling objects, compression and punctures or cuts from surrounding and below |
| Handschuhe Tragen Sie Handschuhe, um Ihre Haut vor Irritationen durch Frischbeton oder Verletzungen zu schützen |  | Hand Protection Protect exposed skin surfaces when working with fresh concrete to avoid skin irritation or chemical burns |

| 5 Inbetriebnahme | 5 Operating |
|--|--|
| <p>Elektromotor und Werkzeug starten</p> <ol style="list-style-type: none"> 1. Den Stecker in das Verlängerungskabel stecken. Das Verlängerungskabel an ein mit 16 A abgesichertes 230 V-Netz anschließen. 2. Den Griff fest mit zwei Händen führen. Den Totmannschalter zum Bediengriff ziehen, bis die Maschine anläuft. Der Glätter bleibt jetzt an, bis der Totmannschalter gelöst wird. | <p>Starting the motor and tools</p> <ol style="list-style-type: none"> 1. Connect the machine plug with the extension lead. Connect the plug of the extension lead to the mains. (230 V, 16 A) 2. Put both hands on the grips of the handle bar and pull the safety switch. The motor will start to run. If you release the switch the motor stops. |
| <p>Elektromotor und Werkzeug anhalten</p> <ol style="list-style-type: none"> 1. Den Totmannschalter loslassen. Der Elektromotor hält sofort an. Soll der Planglätter nicht sofort wieder verwendet werden, Netzstecker ziehen. 2. ACHTUNG! Vor allen Arbeiten an der Maschine wie z. B. Werkzeugwechsel oder -ausbau, Netzstecker ziehen. Vor allen anderen Wartungs- oder Reinigungsarbeiten ebenfalls Netzstecker ziehen. | <p>Stopping the motor and tools</p> <ol style="list-style-type: none"> 1. Release the safety switch. The machines stops immediately. Unplug the machine from the mains. 2. Before any maintenance like changing tools, cleaning or repair work, unplug the machine from the mains. |

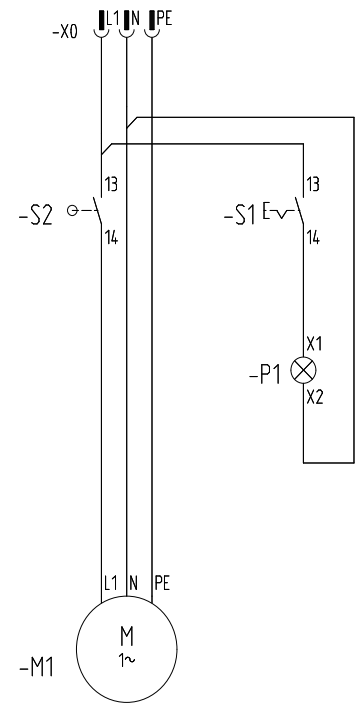
6. Anhang / Appendix

Explosionszeichnung (Skizze) / Diagram

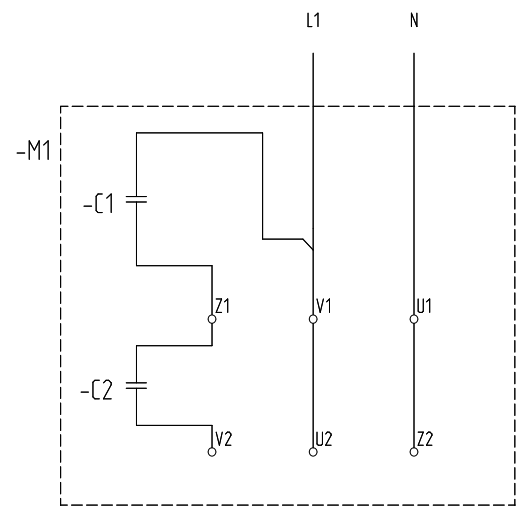
Verdrahtungsplan / Wire diagram

Teileliste / Part list

230V 50Hz



-M1
 P = 0,75kW
 U = 230V 50Hz
 I = 4,75A
 n = 126min-1



C1 -> Betriebskondensator 25yF 450V 50/60Hz

C2 -> Anlaufkondensator 100yF 250V AC

Reversieren -> Brücke U1 - V1 und Brücke Z2 - U2

| | | | | | | | | | | | | | | | | | | | | | | | | | | | | | | |
|---------|----------|-------|--------|------------|-------------------------|----------------------------|---------|---|----|------------------------|----|----------|----|----|----|---|--|----|--|----|--|----|--|----|--|----|--|----|--|----|
| 1 | 2 | 3 | 4 | 5 | 6 | 7 | 8 | 9 | 10 | 11 | 12 | 13 | 14 | 15 | 16 | | | | | | | | | | | | | | | |
| A | | | | | | | | | | | | | | | A | | | | | | | | | | | | | | | |
| B | | | | | | | | | | | | | | | B | | | | | | | | | | | | | | | |
| C | | | | | | | | | | | | | | | C | | | | | | | | | | | | | | | |
| D | | | | | | | | | | | | | | | D | | | | | | | | | | | | | | | |
| E | | | | | | | | | | | | | | | E | | | | | | | | | | | | | | | |
| F | | | | | | | | | | | | | | | F | | | | | | | | | | | | | | | |
| | | | | Datum | 10.04.2017 | CONTEC [®] | | | | CON-60 Betonglätter | | Projekt: | | = | | | | | | | | | | | | | | | | |
| | | | Bearb. | Kirchhöfer | Projekt Nr. 00010107 | | | | | | | Blatt 1 | | | | | | | | | | | | | | | | | | |
| | | | Gepr. | | Zeichnung: vpla0001.zng | | | | | | | von 1Bl. | | | | | | | | | | | | | | | | | | |
| Zustand | Anderung | Datum | Name | Norm | Urspr. | Ers. f. | Ers. d. | | | | | | | | | | | | | | | | | | | | | | | |
| 1 | | 2 | | 3 | | 4 | | 5 | | 6 | | 7 | | 8 | | 9 | | 10 | | 11 | | 12 | | 13 | | 14 | | 15 | | 16 |