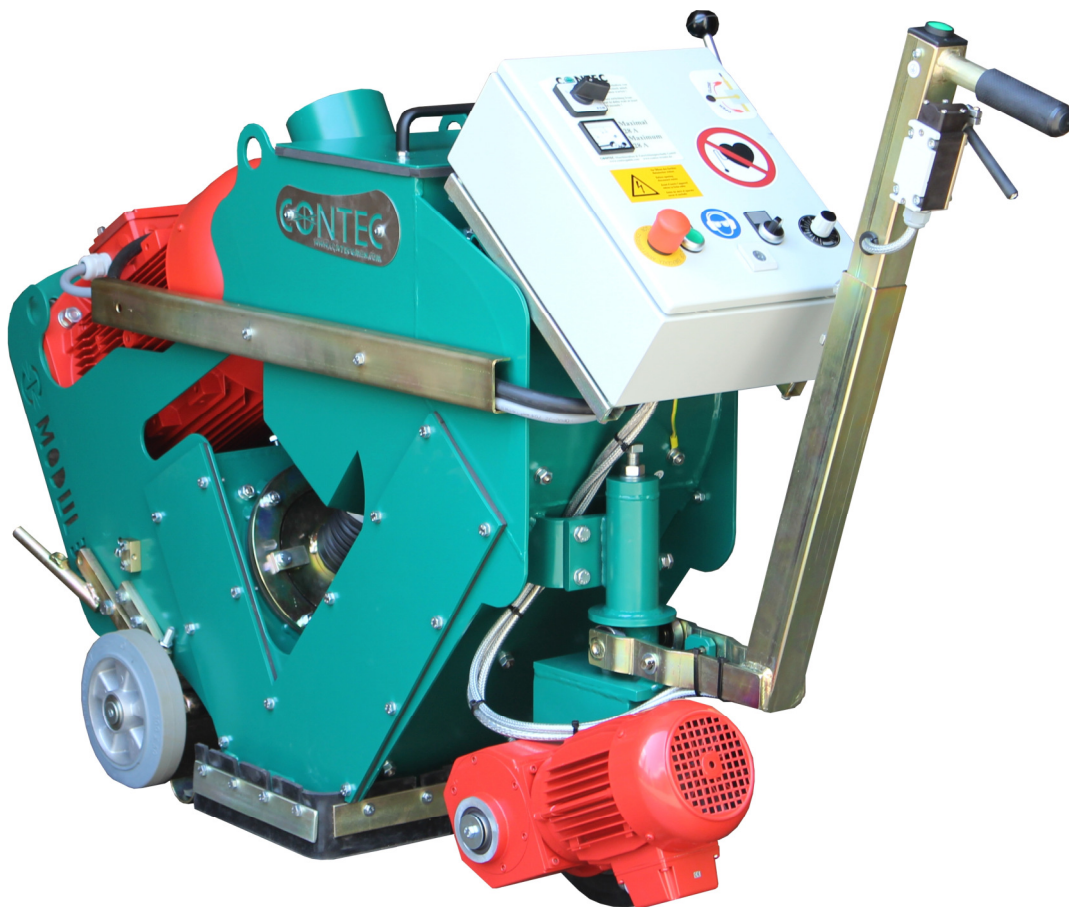


CONTEC®

MODUL 300®

Kugelstrahlmaschine
Mobile Shotblaster

Betriebsanleitung (Originalausgabe)
Instruction manual (Original edition)



INHALTSVERZEICHNIS / INDEX

1. EG-Konformitätserklärung / EC-Declaration of Conformity	...3
2. Anwendungsbereich der Maschine / Machine applications	...4
3. Vorwort / Introduction	...4
4. Technische Daten / Technical data	...5
5. Sicherheitsregeln für den Betrieb der Anlage / Safety rules	...6
6. Inbetriebnahme und Strahlen/ Operating and blasting	...8
7. Einstellung und Wartung / Maintenance and adjustments	...11
7.1 Einstellung des Strahlbildes / Adjusting the blast track	...11
7.2 Einstellung der Höhe der Strahlmaschine / Adjusting the height of the blaster	...12
7.3 Verschleiß am Schleuderrad und an der Einlaufbuchse / Wear & tear on the blast wheel and shot cage	...13
7.4 Verschleiß an den Innenverkleidungen / Wear & tear on the linings	...14
7.5 Verschleiß am Prallblech im Sichter / Wear & tear on the shot stop in the separator	...15
7.6 Riementrieb / Belt drive	...15
7.7 Verschleiß an der Schleppe / Wear & tear on the back skirt	...16
7.8 Verschleiß am Magnetrahmen und an der Strahlöffnung / Wear & tear on the magnetic frame and the blast opening	...16
7.9 Lager / Bearings	...17
8. Fehler und Behebung / Troubleshooting	...18
9. Verschleißteile / Wear & tear parts	...19
10. Strahlmittel / Shot	...19
11. Anhang / Appendix	...20

EG-Konformitätserklärung

gemäß der EG-Maschinen-Richtlinie 2006/42/EG vom 17. Mai 2006, Anhang II A

Hiermit erklären wir, dass die nachstehend bezeichnete Maschine in ihrer Konzeption und Bauart sowie in der von uns in Verkehr gebrachten Ausführung den grundlegenden Sicherheits- und Gesundheitsanforderungen der EG-Richtlinie 2006/42 EG entspricht. Bei einer mit uns nicht abgestimmten Änderung der Maschine verliert diese Erklärung ihre Gültigkeit.

Hersteller: Contec Maschinenbau & Entwicklungstechnik GmbH, Hauptstraße 146, 57518 Alsdorf, Deutschland

Beschreibung und Identifizierung der Maschine:

Bezeichnung:	Kugelstrahlmaschine	Modell:	MODUL 300®
Seriennummer:		Baujahr:	

Es wird die Übereinstimmung mit weiteren, ebenfalls für das Produkt geltenden Richtlinien/Bestimmungen erklärt:
EMV-Richtlinie (2004/108/EG) vom 15. Dezember 2004

Angewandte harmonisierte Normen insbesondere:

DIN EN 12100 Sicherheit von Maschinen – Grundbegriffe, allgemeine Gestaltungsleitsätze, : Grundsätzliche Terminologie, Methodik, Risikobeurteilung

DIN EN 60204-1 Sicherheit von Maschinen – Elektrische Ausrüstungen von Maschinen, Teil1: Allgemeine Anforderungen

Bevollmächtigter für die technische Dokumentation: Johannes Greb, Technische Leitung

Alsdorf, 05.03.18



EC-Declaration of Conformity

In accordance with the EEC Machine Directive 2006/42/EG of 17 May 2006, Appendix II A

We hereby certify that the following described machine in its conception, construction and form put by us into circulation is in accordance with all the relevant essential health and safety requirements of the EC Machinery Directive 2006/42/EEC as amended and the national laws and regulations adopting this directive. This declaration is no longer valid if the machine is modified without our consent.

Manufacturer: Contec Maschinenbau & Entwicklungstechnik GmbH, Hauptstraße 146, 57518 Alsdorf, Germany

Description of the machine:

Function:	Shotblaster	Model:	MODUL 300®
Serial number:		Year:	

The agreement with further valid guidelines/regulations following for the products is explained:
EMV-Richtlinie (2004/108/EG) of 15. December 2004

Other applied harmonized standards and specifications in particular:

DIN EN 12100 Sicherheit von Maschinen – Grundbegriffe, allgemeine Gestaltungsleitsätze, : Grundsätzliche Terminologie, Methodik, Risikobeurteilung

DIN EN 60204-1 Sicherheit von Maschinen – Elektrische Ausrüstungen von Maschinen, Teil1: Allgemeine Anforderungen

Authorized person for the technical documentation: Johannes Greb, Technical Manager

Alsdorf, 05.03.18



<h2>2. Anwendungsbereich der Maschine:</h2>	<h2>2. Machine applications</h2>
<p>Kugelstrahlen von horizontalen, trockenen Böden wie Beton- und Stahlflächen mit und ohne Beschichtung und Asphalt durch Einsatz des von CONTEC® angebotenen Strahlmittels. Der Einsatz außerhalb geschlossener Räume ist nur bei trockenem Wetter gestattet. Der Betrieb ist nur mit einer von CONTEC® empfohlenen Absauganlage gestattet.</p>	<p>Shotblasting of horizontal, dry floors such as concrete and steel surfaces with or without a coating and asphalt using CONTEC® blasting tools. The use of the machine outside is only possible in dry weather. The operation must only be carried out in conjunction with a from CONTEC® recommended dust collector.</p>

<h2>3. Vorwort</h2>	<h2>3. Introduction</h2>
<p>CONTEC® bedankt sich bei Ihnen, dass Sie sich für unsere Mobile Kugelstrahlanlage MODUL 300® entschieden haben. MODUL 300® wurde zum Abstrahlen und Reinigen von waagerechten und leicht geneigten Oberflächen aus Beton, Asphalt, Stahl und ähnlichen entwickelt. Das Herzstück der Maschine ist das sogenannte <i>Schleuderrad</i>. Dem Mittelpunkt des Rades wird <i>Strahlmittel</i> zugeführt. Das Strahlmittel wird durch die Zentrifugalkraft des sich schnell drehenden Rades auf die zu bearbeitende Fläche geschleudert. Das auftreffende Strahlmittel prallt von der Fläche ab und wird durch den sogenannten <i>Rückprallkanal</i> und <i>Sichter</i> wieder in den <i>Strahlmittelbehälter</i> geführt. Beim Aufprall auf der zu bearbeitenden Fläche, werden Partikel von der Oberfläche gelöst und mit dem Strahlmittel in den Sichter transportiert. Im Sichter wird das abgestrahlte Material vom Strahlmittel getrennt. Das Strahlmittel gelangt zurück in den Strahlmittelbehälter. Von dort wird es wieder dem Schleuderrad zugeführt und der Kreislauf schließt sich. Das abgestrahlte Material wird abgesaugt und gelangt in den <i>Staubbehälter</i> der <i>Absauganlage</i>. MODUL 300® arbeitet ohne <i>Staubentwicklung</i> und kann sowohl im Freien als auch in geschlossenen Räumen</p>	<p>Thank you for deciding to buy the CONTEC® MODUL 300® mobile shotblasting machine.</p> <p>MODUL 300® was developed for the blast removal and cleaning of horizontal, dry surfaces such as concrete, asphalt, steel and similar.</p> <p>The heart of the machine is the so called blast wheel. Shot medium (also known as shot or granules) is compelled via centrifugal force through the blast wheel at high speed onto the working / surface area. On impact, the shot medium rebounds from the surface area and is propelled through the reclaim chamber, through the separator and then stored in the shot compartment. On impact particles from the working / surface area are removed and transported together with the shot medium back to the separator. Here, the blasted material is separated from the shot. The shot is then returned to the shot compartment, from where it continues to be propelled through the blast wheel completing the blast cycle. The blasted floor particles are then sucked away to the waste compartment of the dust collector.</p> <p>MODUL 300® operates on a dust free</p>

<p>eingesetzt werden. Eine <i>Umweltbelastung</i> findet wegen der internen Abscheidung und Ausfilterung des Staubs nicht statt.</p> <p>Auf den folgenden Seiten werden Sie alle nötigen Hinweise finden, die einen störungsfreien und sicheren Betrieb von MODUL 300® gewährleisten. Es werden Ihnen alle nötigen Einstellungen und Wartungshinweise vermittelt, welche die Arbeit mit der Maschine erleichtern und für den optimalen Lauf der Anlage notwendig sind.</p> <p>Es liegt also auch in Ihrem Interesse, dass alle Personen, welche die Anlage betreiben, die folgenden Seiten aufmerksam gelesen haben und ihren Inhalt beherzigen. Machen Sie sich und das Bedienungspersonal mit allen Komponenten der Maschine und deren Funktionen vertraut. Bei Beachtung der nachfolgenden Hinweise wird es Ihnen nicht schwerfallen, MODUL 300® effizient einzusetzen und zu bedienen</p>	<p>principle and can be used in large open areas or closed-in spaces. The internal separation and filtering of dust particles causes no pollution to the environment.</p> <p>In the following pages, you will find all the necessary information, to achieve a safe, reliable and highly competent performance from the MODUL 300®. It is therefore important to follow the strict guidelines for the deployment and servicing of the MODUL 300® in order to obtain optimum performance. It is in the interest of all persons operating or using the machine, to take note of the operating instructions in this manual in order to be fully conversant with the components and functions of the MODUL 300®. Following the straight forward guidelines will ensure efficient and reliable performance from the MODUL 300®.</p>
---	--

<h3>4. Technische Daten</h3>	<h3>4. Technical data.</h3>																																		
<p>MODUL 300®</p>	<p>MODUL 300® (US data in brackets)</p>																																		
<table border="1" style="width: 100%;"> <tr><td>Arbeitsbreite (mm)</td><td>300</td></tr> <tr><td>Turbinenleistung (kW)</td><td>11 / 15</td></tr> <tr><td>Gewicht (kg)</td><td>400</td></tr> <tr><td>Netzanschluss</td><td>400 V, 3 Phasen, 32 A</td></tr> <tr><td>Dimensionen (LxHxB) (cm)</td><td>175 x 100 x 47</td></tr> <tr><td>Schwingungsgesamtwert a_{hv} *</td><td>2.9 m/s²</td></tr> <tr><td>Schalleistungspegel L_{wa} *</td><td>99 dB(A)</td></tr> <tr><td>Dauerschallpegel L_{eq} *</td><td>87 dB(A)</td></tr> </table>	Arbeitsbreite (mm)	300	Turbinenleistung (kW)	11 / 15	Gewicht (kg)	400	Netzanschluss	400 V, 3 Phasen, 32 A	Dimensionen (LxHxB) (cm)	175 x 100 x 47	Schwingungsgesamtwert a_{hv} *	2.9 m/s ²	Schalleistungspegel L_{wa} *	99 dB(A)	Dauerschallpegel L_{eq} *	87 dB(A)	<table border="1" style="width: 100%;"> <tr><td>Working width (mm)</td><td>300 (14 in)</td></tr> <tr><td>Turbine power (kW)</td><td>11 (12.7 kW, 17 hp)</td></tr> <tr><td>Weight (kg)</td><td>400 (882 Lbs)</td></tr> <tr><td>Power requirements</td><td>400 V, 50 Hz, 3 ph., 20 A (460 V, 60 Hz, 3 ph., 20 A)</td></tr> <tr><td>Dimensions (LxHxB) (cm)</td><td>175 x 100 x 47</td></tr> <tr><td>Dimensions (HxLxW) (in)</td><td>(39 x 69 x 19)</td></tr> <tr><td>Average value of acceleration a_{hv} *</td><td>2.9 m/s²</td></tr> <tr><td>Noise level L_{wa} *</td><td>99 dB(A)</td></tr> <tr><td>Noise level L_{eq} *</td><td>87 dB(A)</td></tr> </table>	Working width (mm)	300 (14 in)	Turbine power (kW)	11 (12.7 kW, 17 hp)	Weight (kg)	400 (882 Lbs)	Power requirements	400 V, 50 Hz, 3 ph., 20 A (460 V, 60 Hz, 3 ph., 20 A)	Dimensions (LxHxB) (cm)	175 x 100 x 47	Dimensions (HxLxW) (in)	(39 x 69 x 19)	Average value of acceleration a_{hv} *	2.9 m/s ²	Noise level L_{wa} *	99 dB(A)	Noise level L_{eq} *	87 dB(A)
Arbeitsbreite (mm)	300																																		
Turbinenleistung (kW)	11 / 15																																		
Gewicht (kg)	400																																		
Netzanschluss	400 V, 3 Phasen, 32 A																																		
Dimensionen (LxHxB) (cm)	175 x 100 x 47																																		
Schwingungsgesamtwert a_{hv} *	2.9 m/s ²																																		
Schalleistungspegel L_{wa} *	99 dB(A)																																		
Dauerschallpegel L_{eq} *	87 dB(A)																																		
Working width (mm)	300 (14 in)																																		
Turbine power (kW)	11 (12.7 kW, 17 hp)																																		
Weight (kg)	400 (882 Lbs)																																		
Power requirements	400 V, 50 Hz, 3 ph., 20 A (460 V, 60 Hz, 3 ph., 20 A)																																		
Dimensions (LxHxB) (cm)	175 x 100 x 47																																		
Dimensions (HxLxW) (in)	(39 x 69 x 19)																																		
Average value of acceleration a_{hv} *	2.9 m/s ²																																		
Noise level L_{wa} *	99 dB(A)																																		
Noise level L_{eq} *	87 dB(A)																																		

* Daten / Data: VÜA Verein zur Überwachung technischer Anlagen e.V.

5. Sicherheitsregeln für den Betrieb der Kugelstrahlanlage	5. Safety rules for operating the MODUL 300® shotblast machine
<p>Die mobile Kugelstrahlanlage MODUL 300® ist unter Berücksichtigung geltender Sicherheitsvorkehrungen entwickelt worden. Die technischen Sicherheitsvorkehrungen dürfen auf keinen Fall entfernt oder verändert werden. Beim Betrieb der Anlage sollten außerdem folgende Punkte beachtet werden: Bevor irgendwelche Arbeiten, auch kleinster Art, an der Maschine vorgenommen werden, muss der Netzstecker gezogen werden. Ziehen Sie den Netzstecker aber nie bei laufender Maschine.</p> <p>Bei der MODUL 300® werden hohe mechanische Leistungen übertragen. Die Verletzungsgefahr besteht also nicht nur durch einen elektrischen Schock, sondern auch durch sich drehende Teile.</p> <p>Der Gebrauch von Schutzmitteln wie Brillen mit Seitenschutz und Ohrenschützern ist erforderlich. Alle Personen, die sich im Arbeitsbereich der Maschine befinden, müssen diese Schutzmittel tragen. Beim erstmaligen Anlauf der Strahlmaschine und beim Liften / Kippen der Maschine während des Strahlens ist es möglich, dass Strahlmittel mit hoher Geschwindigkeit aus der Strahlöffnung austritt. Es besteht in diesem Fall hohe Verletzungsgefahr für die Augen.</p> <p>Tragen Sie Kleidung, die fest am Körper anliegt. Flatternde Kleidungsstücke können in die Maschine gelangen und in sie hineingezogen werden.</p> <p>Alle drehenden Teile der Maschine sind mit Abdeckungen versehen, die verhindern sollen, dass Körper- Kleidungs- oder sonstige Fremtteile hineingelangen. Lassen Sie alle Abdeckungen an ihrem Platz, bevor die Maschine aktiviert wird.</p> <p>Der Zutritt von unbefugten Personen in den Arbeitsbereich der Maschine muss verhindert werden. (Hohe Rutschgefahr auf liegen gebliebenem Strahlmittel)</p>	<p>The MODUL 300® mobile shotblast machine is constructed according to existing safety rules and regulations. These technical precautions should not be removed or changed under any circumstances. While operating the machine the following items should also be kept in mind: Disconnect the machine before commencing any servicing or maintenance work – however menial. Never unplug the machine while it is still running.</p> <p>This notice can be found in every manual but in nearly every part of the MODUL 300® high electrical currents are transmitted. The danger of injury is therefore not only from electric shock, but also from moving parts of the machine.</p> <p>It is necessary to use safety goggles with side protectors and ear plugs. All persons, in the operating area of the shotblaster must take these precautions. When switching on, or lifting the machine during blasting, it is possible that shot escapes at high speed. Unprotected eyes can be seriously damaged in this case.</p> <p>Never wear loose or badly fitting clothing. Flapping sleeves may be pulled into the machine causing serious injury.</p> <p>All rotating parts of the machine are suitably protected by covers, which prevent clothes or similar from entering the machine. Under no circumstances should these covers be removed before you switch the machine on.</p> <p>Access by unauthorised persons into the blasting area should be prevented. (Due to a high risk of slipping on lost shot)</p>

<p>Werden während des Betriebs von MODUL 300® ungewöhnliche Laufgeräusche oder erhöhte Vibrationen registriert, muss die Maschine unverzüglich abgeschaltet werden und die Ursache des außergewöhnlichen Verhaltens ergründet werden.</p> <p>Die zu strahlende Fläche muss vor der Behandlung auf grobe Unebenheiten, Steine, Metallstücke und ähnliches überprüft werden. Gegebenenfalls muss die Fläche gefegt oder abgesaugt werden. Nasse oder verölte Stellen können den Strahlvorgang unmöglich machen und Schäden in der Absauganlage verursachen.</p> <p>Eine regelmäßige Kontrolle der zuführenden Stromkabel ist nötig, da diese beim Betrieb der Anlage mechanische Schäden erlitten haben könnten. (vorher Netzstecker ziehen !)</p> <p>Behandeln Sie alle spannungsführenden Teile mit größter Sorgfalt.</p>	<p>The MODUL 300® should be switched off immediately if unusual noises or vibrations are detected during the operating of the machinery. A thorough check must be carried out in order to detect the cause.</p> <p>Always pre check the floor for undulation, stones, screws or other foreign bodies. It might be necessary to brush, or in extreme cases, vacuum the floor. Wet or oily spots can make blasting impossible and damage the dust collector.</p> <p>Check the power cables regularly as damage may have occurred while operating the machine. Always disconnect the cables before examination and treat all electrical parts with extreme care.</p>
---	---

6. Inbetriebnahme und Strahlen	6. Operating and blasting
<p>Die Inbetriebnahme darf nur unter Berücksichtigung der in dieser Anleitung beschriebenen Sicherheitsregeln und Vorkehrungen erfolgen !</p> <p>Transportieren Sie MODUL 300® und die Absauganlage auf die abzustrahlende Fläche. Der Transport wird durch Hochstellen der Maschine erheblich erleichtert. Die Maschine wird hochgestellt indem Sie den Hubstab (Anhang Skizze Nr. 183 und 185) in den Bolzen der Hinterradschwinge (Anhang Skizze Nr.191) stecken und hochziehen. Gesichert wird die hochgestellte Hinterradschwinge indem Sie den Kupplungsstift (Anhang Skizze Nr. 209) durch das Loch auf der linken Seite der Schwinge und dann durch das Loch im linken Seitenblech der Maschine stecken.</p> <p>Vergewissern Sie sich, dass alle <i>Verschleißteile</i> in gutem Zustand sind. Alle Verschleißteile werden in Kapitel 9 definiert. Tauschen Sie diese im Zweifelsfalle aus. Überprüfen Sie auch die elektrischen Zuleitungskabel.</p> <p>Verbinden Sie MODUL 300® mittels des <i>Absaugschlauchs</i> mit der Absauganlage. Es ist wichtig, daß der Schlauch auf ganzer Länge und an den Anschlußstücken dicht ist. Kleine Löcher oder falscher Sitz der <i>Anschlußstücke</i> können die <i>Saugleistung</i> erheblich herabsetzen. Falls Sie kleinere Räume strahlen wollen, ist es sinnvoll, den mitgelieferten <i>Bügel</i> (Anhang Skizze Nr. 175) für den Absaugschlauch über dem Turbinenmotor anzubringen. Führen Sie den Schlauch durch die obere Einfassung des Bügels. Der Schlauch wird so beim Rückwärtsfahren von der Maschine entfernt gehalten und liegt Ihnen nicht immer vor den Hinterrädern.</p> <p>Stecken Sie das Zuleitungskabel der Absauganlage und der Kugelstrahlmaschine in die Netzsteckdose. Es ist sinnvoll die Zuleitung von MODUL 300® mit Isolierband oder Ähnlichen an den Absaugschlauch</p>	<p>Operating the MODUL 300® has to be carried out according to the safety rules in chapter “Safety rules for operating the MODUL 300® shotblast machine”.</p> <p>Transport the MODUL 300® and the dust collector to the floor which is to be blasted. Lifting the machine will make transportation somewhat easier. On the left side of the rear wheels axel (Appendix diagram No. 191) is a pin. By slotting the lifting bar (Appendix diagram No. 183 and 185) over this pin the machine can be lifted. If the machine is lifted, make sure that it can’t slip down from its raised position. Align the hole on the left side of the rear wheel axel and the hole in the machine side frame. Now push the clutch pin (Appendix diagram No. 209) through both holes.</p> <p>Check and make sure that all wear & tear parts (defined in chapter 9) are in good condition. If there are any doubts, replace them immediately. Check the power cables.</p> <p>Connect MODUL 300® with the hose to the dust collector. It is important, that there are no lesions or holes in the length of hose. Even small holes or a bad connection can significantly decrease the performance of the dust collector. If small rooms are to be blasted, it is sensible to use the hose support bow (Appendix diagram No. 175). Put the hose through the upper ring of the bow. The bow will then hold the hose away from the rear wheels when reversing.</p> <p>Connect the power cable of the dust collector and the shotblaster to the socket. Insulation tape or similar can be used to secure the power cable to the hose. MODUL 300®</p>

festzubinden. MODUL 300® benötigt einen 32 A, 3 Phasen + Erde Anschluß.

Kontrollieren Sie den zu strahlenden Boden auf Teile wie Schrauben, Muttern, Steine usw. und reinigen Sie die Fläche gegebenenfalls mit einem Besen oder einer Absauganlage. Leichte Hindernisse, wie *Betonfugen* und *Absätze* stellen für die Maschine kein Problem dar. Bei größeren Absätzen sollte vor dem aktivieren der Turbine geprüft werden, ob die Maschine diese Stellen problemlos überfahren kann.

ACHTUNG !

Bei größeren Absätzen, Fugen oder *Bodenwellen* ist es möglich, dass die Strahlöffnung der Maschine zu weit vom Boden abhebt. Die Dichtung der Strahlöffnung wird dann wirkungslos und Strahlmittel kann mit hoher Geschwindigkeit austreten. Es besteht Verletzungsgefahr für anwesende Personen und die Gefahr der Beschädigung von Einrichtungen. Überprüfen Sie die Fläche vor dem Abstrahlen auf solche Stellen.

Nehmen Sie den Deckel vom Strahlmittelbehälter Anhang Skizze Nr. 167 – 169) ab. Vergewissern Sie sich, dass der Dosierhebel (Anhang Skizze Nr. 171) des Strahlmittelventils geschlossen ist und füllen Sie den Strahlmittelbehälter mit Strahlmittel bis zur Unterkante des *Siebs* auf. Strahlmittel sollte nicht bis oberhalb des Siebs aufgefüllt werden, da dann die Absauganlage diese Strahlmittel mit absaugt.

ACHTUNG !

Füllen Sie nur neues oder gesiebtes Strahlmittel in den Strahlmittelausgleichsbehälter.

Reinigen Sie bei Bedarf das Siebblech (Anhang Skizze Nr. 165) im Strahlmittelbehälter.

Nehmen Sie den *Kupplungspinn* aus der Bohrung im Seitenblech und lassen Sie die Maschine mit Hilfe des Hubstabs ab. Danach stecken Sie den Pin in die Bohrung der äußeren *Antriebswelle* (Anhang Skizze Nr. 211).

Kontrollieren Sie den Abstand des *Magnetrahmens* zum Boden. Grundsätzlich gilt, je geringer der Abstand zum Boden, je

needs a 32 A, 3 phases + earth connection.

Check the floor for screws, nuts or stones etc., and sweep the floor if necessary with a brush or vacuum system. Small obstacles like joints pose no problems for MODUL 300®. If there are bigger undulations or similar check if it is possible for the machine to drive over them before the turbine is switched on.

ATTENTION !

In the case of severe undulations or difficult joints on the floor it is possible for the magnetic frame of the machine to rise too far above the floor. The sealing of the shotblaster becomes ineffective and shot escapes from the machine at high speed. This can cause injury to persons and equipment. Before operating always check the condition of the floor to prevent this from occurring.

Remove the shot compartment lid (Appendix diagram No. 167 - 169). Make sure that the shot valve lever (Appendix diagram No. 171) is on "close" position and fill the shot compartment with shot until level with the sieve. Do not fill above the sieve level as suction from the dust collector will suck it away with the dust.

ATTENTION !

Only place new or clean shot in the shot compartment.

Clean the sieve (Appendix diagram No. 165) in the shot compartment if it is blocked.

Take the lifting bar and put the machine in the lower position. Take the clutch pin (Appendix diagram No. 209) and put it into the holes of the drive axle (Appendix diagram No. 211).

Check the distance of the magnetic frame to the floor. The basic rule is the closer to the floor the better. Unfortunately floors are never ideal and mostly uneven. The distance

besser. Leider sind Böden nur selten ideal und meistens recht uneben. Der Abstand sollte aber keinesfalls mehr als 10 mm betragen.

Schalten Sie die *Absauganlage* ein.

Ziehen Sie den *Not-Aus Schalter* (Anhang Skizze Nr. 241) und drücken Sie den *Anlage-Ein Taster* (Anhang Skizze Nr. 35).

Betätigen Sie den *Todmannschalterhebel* (Anhang Skizze Nr. 237 - 239) und prüfen Sie die *Fahrtrichtung* und *Geschwindigkeit* der Maschine. Mit dem *Fahrtrichtung Vor/Zurück Schalter* (Anhang Skizze Nr. 33) kann die Fahrtrichtung geändert werden. Gestrahlt werden darf nur in die Richtung in der vom Bediener rückwärts gegangen werden muss. Die Fahrgeschwindigkeit wird mit dem *Geschwindigkeitsregler* (Anhang Skizze Nr. 27) am rechten, unteren Ende des Schaltkastens eingestellt. Fahren Sie mit der Maschine an die Stelle, an der das Strahlen beginnen soll.

Drehen Sie den *Stern-Dreieck Schalter* (Anhang Skizze Nr. 31) des Turbinenmotors von der 0 in die Stern (Y) Position. Stellen Sie sicher, daß sich das Schleuderrad in der richtigen Richtung dreht. Die richtige Drehrichtung ist auf dem *Riemenschutz* (Anhang Skizze Nr. 177) mit einem roten Pfeil gekennzeichnet. Dreht sich das Schleuderrad in die falsche Richtung schalten Sie den Schalter zurück auf die 0-Stellung. Betätigen Sie dann den *Not-Aus Schalter* und ziehen Sie den Netzstecker. Der Netzstecker ist als Phasenwender ausgelegt. Durch Einstecken und Drehen eines *Schlitzschraubenziehers* werden zwei Phasen gewendet und die Turbine wird in richtiger Drehrichtung anlaufen. Drehen Sie wieder den *Stern-Dreieck-Schalter* in die Stern Position. Warten Sie bis der Turbinenmotor auf maximaler Drehzahl läuft und drehen Sie den Schalter dann in die *Dreieck* Position.

Betätigen Sie den *Todmannschalterhebel* (Anhang Skizze Nr. 237-239). MODUL 300® setzt sich dann langsam, mit *Zeitverzögerung* in Bewegung. Öffnen Sie langsam das *Strahlmittelventil* mittels des *Dosierhebels* (Anhang Skizze Nr. 171). Setzen Sie den *Strahlvorgang* nicht bei stehender Maschine

has to be adapted to the floor but should never be more than 10 mm.

Switch the dust collector on.

Pull out the emergency STOP button (Appendix diagram No. 241) and press the START button (Appendix diagram No. 35).

Press the lever (Appendix diagram No. 237 - 241) of the drive unit switch and check the direction and the speed. With the direction forward / reverse switch (Appendix diagram No. 33) it is possible to change the direction. Only blast in the direction in which the operator has to walk backwards. The speed is regulated by the speed regulator (Appendix diagram No. 27) on the lower right end of the control panel. Drive the machine to the place where blasting should begin.

Now switch the star delta switch (Appendix diagram No. 31) of the turbine motor from 0 to star (Y) position. Make sure, that the blast wheel is rotating in the correct direction. The right direction is indicated by a red arrow on the belt drive cover (Appendix diagram No. 177). In case of wrong rotation, switch the shotblaster off and disconnect the main cable. The plug of the machine is a phase reverse plug. Turn the two pins in the plug of the machine cable with a screwdriver. Switch the star delta switch again from 0 to star position. When the required RPM is reached it then is safe to switch to the delta position whereby the motor runs at full performance. Press the lever (Appendix diagram No. 237 - 239) of the drive unit switch. MODUL 300® will start to move with a time delay. Open the shot valve slowly with the shot valve lever (Appendix diagram No. 171). Do not attempt to open it before the machine is moving or deep holes will be blasted into the floor.

The Ammeter on the control panel (Appendix diagram No. 29) indicates the power consumption of the turbine motor. Make sure that the consumption is not higher

<p>in Gang, da Sie dann tiefe Löcher in den Boden strahlen.</p> <p>Das Amperemeter (Anhang Skizze Nr. 29) auf dem Schaltschrank zeigt Ihnen die Stromaufnahme des Turbinenmotors. Achten Sie darauf, daß die Stromaufnahme nicht 20 A überschreitet.</p> <p>Nach einigen Metern Strahlbetrieb schließen Sie das Strahlmittelventil und stoppen dann die Kugelstrahlmaschine. Betrachten Sie das <i>Strahlbild</i> auf dem Boden. Bei ungleichmäßigem Strahlbild verändern Sie die <i>Stellung der Einlaufbuchse</i> wie im Kapitel 7 "Einstellung und Wartung" beschrieben.</p> <p>Setzen Sie den Strahlvorgang fort. Bei <i>Fahrtrichtungswechsel</i> muß die Maschine erst zum Stillstand kommen, bevor Sie den Fahrtrichtung Vor/Zurück Schalter von der 0-Stellung in die entgegengesetzte Stellung schalten.</p> <p>Der <i>Staubbehälter</i> der <i>Absauganlage</i> muß bei Bedarf geleert werden. Die <i>Leerungsintervalle</i> sind vom Fassungsvermögen des Behälters und von der Beschaffenheit des Bodens abhängig.</p>	<p>than 20 A.</p> <p>After a few meters of blasting close the shot valve and stop the machine. Check the track on the floor. If the track is not evenly blasted, adjust the position of the shot cage as described in the "Maintenance & Adjustment" Chapter.</p> <p>Repeat the blasting. When the machine is stopped it must be allowed to come to a complete standstill before switching on the reverse drive direction switch.</p> <p>The dust container of the dust collector has to be emptied on a regular basis. The intervals depend on the size of the container and on the condition of the floor.</p>
--	--

7. Einstellung und Wartung	7. Maintenance & Adjustment
<p>ACHTUNG ! Vor jeglichen Arbeiten an der Maschine Netzstecker ziehen.</p> <p>7.1 Einstellen des Strahlbildes</p> <p>Das <i>Strahlbild</i> wird durch Drehen der <i>Einlaufbuchse</i> (Anhang Skizze Nr. 127) im Mittelpunkt des <i>Schleuderraddeckel</i> (Anhang Skizze Nr. 125) eingestellt. Unter einem ungleichen Strahlbild versteht man, daß auf einer Seite der <i>Strahlspur</i> mehr abgestrahlt wird, als auf der gegenüberliegenden.</p> <p>Entfernen Sie den Einlaufschlauch (Anhang Skizze Nr. 133) zwischen Strahlmittelventil und <i>Einlaufflansch</i> (Anhang Skizze Nr. 129). Der Einlaufflansch ist mittels zweier</p>	<p>ATTENTION ! Disconnect the main cable before starting any maintenance or adjusting.</p> <p>7.1 Adjust the blasting path</p> <p>The blasting path is adjusted by turning the shot cage (Appendix diagram No. 127) in the blast wheel cover (Appendix diagram No. 125). If blasting leaves an uneven path, then one side of the path is being blasted more heavily than the other.</p> <p>Remove the shot hose (Appendix diagram No. 133) between the shot valve and the shot enter pipe (Appendix diagram No. 129). The shot enter pipe is secured with two clamps</p>

Klemmen (Anhang Skizze Nr. 131) auf dem Schleuderraddeckel aufgespannt. Lösen Sie die Klemmen durch drehen der beiden Muttern. Die Einlaufbuchse befindet sich unter dem Einlaufflansch. Sie wird durch den Flansch in ihrer Position gehalten und ist nach dem Lösen des Einlaufflanschs frei drehbar. Oberhalb des Mittelpunkts des Fensters der Buchse befindet sich ein Schlitz. Im Einlaufflansch steckt ein Stift, der in dem Schlitz der Buchse endet. Wird im linken Bereich der Strahlspur mehr abgenommen als im rechten, muß der Einlaufflansch und damit die Einlaufbuchse entgegen dem Uhrzeigersinn verdreht werden und umgekehrt. Fixieren Sie die Einlaufbuchse wieder durch Festklemmen des Einlaufflanschs. Bringen Sie den Einlaufschlauch an und machen Sie einen Strahlversuch. Wiederholen Sie gegebenenfalls die Einstellung, bis sich in der Strahlspur kein Unterschied im Abtrag mehr feststellen läßt.

7.2 Einstellung der Höhe der Strahlmaschine

An der Anlage befinden sich drei *Einstellschrauben* zur Veränderung der Höhe der Maschine. Mit der Veränderung der Höhe wird der Abstand zwischen der *Strahlöffnung* und dem Boden eingestellt. Grundsätzlich gilt, je kleiner der Abstand je besser (weniger *Strahlmittelverlust* und Verschleiß). Ein rauher, unebener Boden benötigt aber einen größeren Abstand zur Maschine als ein glatter.

Für die Einstellung im vorderen Bereich ist die Schraube am oberen Ende der *Niveaubolzenrohres* (Anhang Skizze Nr. 217), unter dem Schaltschrank zuständig. An der *Hinterradaufhängung* befinden sich zwei Schrauben zur Einstellung der Höhe im hinteren Bereich.

Lösen Sie die Kontermuttern der Schrauben. Für alle Schrauben gilt der selbe Effekt: Drehen im Uhrzeigersinn hebt die Maschine an, Drehen entgegen dem Uhrzeigersinn senkt die Maschine ab. Der Abstand zum Boden sollte an allen Stellen des

(Appendix diagram No. 131) on the blast wheel cover which can be removed by unscrewing two nuts. The shot cage is situated under and held in position by the shot enter pipe. On removing the shot enter pipe the shot cage turns freely. Above the centre of the cage window is a marking point (pin) which is helpful for orientation.

If the path is heavier blasted on the left hand side compared to the right, turn the cage anti – clockwise. Turn in a clockwise direction if the path is heavier on the right hand side. Reconnect the shot enter pipe with the clamps, connect the shot hose and try a short test run. Repeat the adjustment if necessary until the path is smooth, even and without variation.

7.2 Adjusting the height of the MODUL 300®

There are three adjustable screws for changing the height of the MODUL 300®. By changing the height, the gap between the floor and the magnetic frame is adjusted accordingly. For a more effective performance, the smaller the gap between floor and machine, the better. (Less wear & tear and loss of abrasive). However a rough, uneven floor requires a slightly larger gap than a smooth floor.

For changing the height of the front of the machine, the screw for adjusting is situated on the upper end of the drive unit frame (Appendix diagram No. 217) under the control panel. For the back of the machine, the two screws are situated on the rear wheels axel. Unscrew the nuts of the screws – this applies to all screws. Turning the screws clockwise lifts the machine, turning them anti clockwise lowers it. The gap between the magnetic frame (Appendix diagram No. 205, 85 and 87) and the floor

Magnetrahmens (Anhang Skizze Nr. 205, 85 und 87) gleichmäßig sein. Ein Abstand zwischen 5 mm und 10 mm wird den meisten Böden gerecht.

An dem Magnetrahmen sind an der vorderen und an den seitlichen Leisten *Gummistreifen* angebracht (Anhang Skizze Nr. 91). Die Streifen dienen zur zusätzlichen *Abdichtung* der Strahlöffnung. Wird die Maschine in der *Höheneinstellung* verändert, müssen die Gummistreifen angepaßt werden. Lösen Sie die Schrauben der Flacheisen (Anhang Skizze Nr. 89 und 93), welche die Gummistreifen festklemmen und verschieben Sie diese in die erforderliche Richtung. Die Gummistreifen sollten immer satt auf dem Boden aufliegen.

7.3 Verschleiß am Schleuderrad und an der Einlaufbuchse

Das *Schleuderrad* (Anhang Skizze Nr. 123) ist ein reines *Verschleißteil* und muß regelmäßig überprüft werden. Wir empfehlen die erste Überprüfung bei ca. 30 Betriebsstunden vorzunehmen. Die *Lebensdauer* des Rads ist abhängig vom Einsatz der Maschine.

Sehr verschleißfördernd ist beispielsweise das Abstrahlen von weichem Beton mit viel *Schlemme*. *Betonstaub* ist ein sehr aggressives Medium und erhöht den Verschleiß. Verschleißarme Einsätze sind Abstrahlen von Stahl oder Aufräumen von Fliesen. Einen Wert für die Lebensdauer des Schleuderrads anzugeben ist daher unmöglich. Die Lebensdauer sollte zwischen 30 und 60 Stunden liegen.

Nehmen Sie den Einlaufschlauch (Anhang Skizze Nr. 133) zwischen Strahlmittelventil und Einlaufflansch (Anhang Skizze Nr. 129) ab. Lösen Sie die vier Muttern mit denen der *Schleuderraddeckel* (Anhang Skizze Nr. 125) auf dem Strahlkasten aufgeschraubt ist. Nehmen Sie den Deckel vorsichtig ab. Zwischen Schleuderraddeckel und Strahlkasten befindet sich eine *Gummidichtung*, welche auf beiden Seiten festkleben kann. Beim unvorsichtigen Abnehmen des Schleuderraddeckels kann die

should be the same all over. For most floors this figure is between 5 mm and 10 mm.

On the front and sides of the magnetic frame are rubber strips (Appendix diagram No. 91) which act as protective seals against escaping abrasive. If the height of the machine is changed, the height of the rubber strips must also change accordingly. Slacken screws of the brackets (Appendix diagram No. 89 and 93) which clamp the rubber strips and place them in the desired position. They should always lie snug to the floor.

7.3 Wear & tear on the blast wheel and shot cage

The blast wheel (Appendix diagram No. 123) is a pure wear & tear part and must be checked regularly. CONTEC® recommend a first check after 30 hours of blasting. The life of the blast wheel depends on the application of the machine.

For example a lot of wear & tear occurs when blasting soft concrete with a lot of surface fat. Concrete dust is a very aggressive substance and increases wear & tear enormously. This decreases when blasting steel or ceramic tiles. To give an accurate figure for the lifetime of the wheel is therefore impossible. As a rough guide, this could be anywhere between 30 and 60 hours.

Take off the shot hose (Appendix diagram No. 133) in between the shot valve and the shot enter pipe (Appendix diagram No. 129). Loosen the four nuts which secure the blast wheel cover (Appendix diagram No. 125) to the machine. Remove the blast wheel cover carefully. Between the blast wheel cover and the blast chamber is a rubber sealing which may, during the process of operation stick to both sides. Pay special attention not to tear or rip it. Failure to do so will result in damage to this sealing.

Dichtung beschädigt werden.

Vor sich sehen Sie nun das Schleuderrad. In der Mitte des Rads befindet sich eine Innensechskantschraube. Lösen Sie die Schraube und nehmen Sie das Schleuderrad aus dem Strahlkasten. Überprüfen Sie das Rad auf Verschleiß. Die sechs *Schaufeln* sollten eine Dicke von 5 mm nicht unterschreiten. Ab diesem Wert kann die Schaufel brechen und das gesamte Rad zerstören. Überprüfen Sie die Verteilerfinger im Inneren des Schleuderrads auf Verschleiß. Die *Einlaufbuchse* (Anhang Skizze Nr. 127) ist wie das Schleuderrad ein *Verschleißteil* und muß regelmäßig überprüft werden. Es können zwei verschiedene Verschleißarten an der Buchse auftreten. Das Fenster in der Buchse hat eine Breite von 45 mm. Erneuern Sie die Buchse bei einer Fensterbreite größer 50 mm. Die zweite Verschleißart besteht im Abtragen der Wandstärke. Erneuern Sie die Buchse bevor ein Loch eingestrahlt worden ist. Ist das Rad und die Buchse in gutem Zustand, fügen Sie die Bauteile in umgekehrter Reihenfolge wieder zusammen.

7.4 Verschleiß an den Innenverkleidungen

Der Strahlkasten und ein großer Teil des Rückprallkanals sind durch *Verschleißplatten* geschützt. Die *Auskleidungen* verhindern, daß sich die Maschine selbst zerstört. Die Platten müssen ausgetauscht werden, wenn die verbliebene Restdicke an einer Stelle unter ein Drittel der Ausgangsdicke gekommen ist. Am meisten vom Verschleiß betroffen sind die seitlichen Verkleidungen (Anhang Skizze Nr. 1) und die obere Verkleidung (Anhang Skizze Nr. 3) im Strahlkasten. Die Dicke der Verkleidungen beträgt 10 mm. Sollten also Auswaschungen tiefer als 6 mm vorhanden sein, muß die Verkleidung/en ausgetauscht werden. Werden die Verkleidungen zu spät ausgetauscht strahlt die Maschine nach kürzester Zeit ein Loch in die *Gehäusewand*.

Auswechseln der Innenverkleidungen:

An beiden Seiten der Maschine befindet sich ein Deckel (Anhang Skizze Nr. 81 und 83) der den Strahlkasten und den Rückprallkanal verschließt. Entfernen Sie die Deckel durch lösen der Schrauben.

Die seitlichen Innenverkleidungen können jetzt

Now the blast wheel should be visible. In the middle of the blast wheel there is a hexagonal shaped screw. Loosen the screw and remove the wheel from the blast chamber. Check the wear & tear on the wheel. The thickness of the six blades should not be less than 5 mm. If less, the blade could break and destroy the whole wheel. Also check the distribution fingers on the inside of the wheel for wear & tear.

The shot cage (Appendix diagram No. 127) is like the blast wheel – a pure wear & tear part and must be checked regularly. Two different kinds of wear & tear on the cage are possible. The window in the cage has a width of 45 mm. Change the cage if this width is more than 50 mm. The second type of wear & tear is the decrease in the thickness of the cage wall itself. Change the cage before a hole appears. If the blast wheel and cage are in a good condition replace the parts using the opposite direction to that described above.

7.4 Wear & tear on the linings

The blast chamber and a large part of the reclaim chamber are protected by linings. These prevent the machine from destroying itself. The linings must be changed if the thickness is less than one third of the original thickness in any one place. The most wear & tear happens to the side (Appendix diagram No. 1) and top linings (Appendix diagram No. 3) of the blast chamber. The thickness of these linings is 10 mm. Should the wear & tear be more than 6 mm they must be changed. If they are changed too late, the machine will blast a hole in it's frame in a short time.

Changing the linings:

On both sides of the MODUL 300® are the side covers (Appendix diagram No. 81 and 83) for the reclaim chamber and blast chamber. Remove the side covers by loosening the screws. The side linings can now be easily removed. On the upper end of the blast chamber are three screws directly under the turbine motor. Loosen the nuts of these screws and turn them out by 8 mm. The top lining can now be removed. If this proves

problemlos abgenommen werden. Am oberen Ende des Strahlkastens befinden sich drei Schrauben direkt unter dem Turbinenmotor. Lösen sie die Kontermuttern an den Schrauben und drehen Sie diese etwa 8 mm heraus. Die obere *Innenverkleidung* kann jetzt herausgenommen werden. Sollte die Verkleidung klemmen schlagen Sie mehrfach leicht mit einem Hammer auf die Seiten. Durch die Erschütterung löst sich eingeklemmtes Strahlmittel und Staub. Die Innenverkleidungen an der Front- und Rückseite von Strahlkasten und Rückprallkanal sind jeweils mit vier oder 5 *Gewindebolzen* an den Außenseiten der Kugelstrahlanlage befestigt. Bauen Sie das Schleuderrad aus (siehe "Verschleiß am Schleuderrad und an der Einlaufbuchse"). Lösen Sie die angebrachten Muttern und nehmen Sie die Verkleidungen ab. Der Einbau der neuen *Verschleißplatten* erfolgt in umgekehrter Reihenfolge wie der Ausbau. Die Lebensdauer der Platten sollte mehrere hundert Stunden betragen. Exakte Angaben sind wie beim Schleuderrad nicht möglich, da der Verschleiß auch hier vom Einsatz der Maschine abhängt.

7.5 Verschleiß am Prallblech im Sichter

Auf der Innenseite des Strahlmittelbehälterdeckels im Sichter von MODUL 300® befindet sich ein *Prallblech* (Anhang Skizze Nr. 169), welches dem mit hoher Geschwindigkeit ankommenden *Strahlmittel* die Energie nimmt und verhindert, daß der Sichter und Strahlmittelbehälter selbst Schaden nimmt. Das Prallblech verhindert außerdem das Absaugen von Strahlmittel. Beim Einfüllen von neuem Strahlmittel in den Strahlmittelbehälter sollte das Prallblech hin und wieder auf Verschleiß überprüft werden. Das Wechseln des Prallblechs erfolgt sehr einfach durch lösen der drei Schrauben am Strahlmittelbehälterdeckel.

7.6 Riementrieb

Der *Riementrieb* ist auf mindestens 500 Betriebsstunden ausgelegt. Dies gilt aber nur bei ordnungsgemäß gespanntem Riemen. Zum Überprüfen des Riemens bauen Sie den *Riemenschutz* (Anhang Skizze Nr. 177) ab.

difficult, tap gently, but firmly on both sides with a hammer. The motion of the hammer will remove trapped dust and shot which may hinder removal of the linings.

The front and back linings of the blast and reclaim chambers are each secured by four (vive) nuts on the outside of the chambers. Remove the blast wheel (Refer to "wear & tear on the blast wheel and shot cage"). Loosen the four (vive) nuts and remove the linings. The installation of the new linings is the reverse procedure to removing them. The lifetime of the linings should normally be 200 hours. Again a precise figure cannot be given for the same reasons described for the blast wheel – i.e. depending on the application.

7.5 Wear & tear on the shot stop in the separator

On the inner side of the shot compartment lid in the separator is the shot stop (Appendix diagram No. 169). This takes away the energy of the high speed rebounding shot, thus preventing the destruction of the shot compartment. It also prevents the dust collector from sucking shot out of the machine. The shot stop should be regularly checked. Changing the shot stop is easily done by removing the three screws on the shot compartment lid.

7.6 Belt drive

The belt drive is made to last at least 500 hours – but only if it is tensioned correctly. To check the tension remove the belt drive safety cover (Appendix diagram No. 177). It shouldn't be possible to move the belt

Der Riemen (Anhang Skizze Nr. 97) sollte auf halber Länge zwischen den *Riemenscheiben* nicht mehr als einen halben Zentimeter in beide Richtungen verschiebbar sein. Sollte der Riemen zu locker sein muß er nachgespannt werden. Lösen Sie die vier Schrauben, mit denen der Turbinenmotor (Anhang Skizze Nr. 92) angeflanscht ist. Auf der Oberseite des Motorflanschs befindet sich die Gewindestange des Riemenspanners (Anhang Skizze Nr. 90) mit Mutter. Drehen sie die Mutter solange im Uhrzeigersinn, bis der Riemen die korrekte Vorspannung aufweist. Ziehen Sie die Flanschschrauben wieder an. Drehen Sie die Mutter des *Riemenspanners* fest.

ACHTUNG !

Befestigen Sie wieder den Riemenschutz !

7.7 Verschleiß an der Schleppe

Die *Schleppe* (Anhang Skizze Nr. 195 bis 203) im hinteren Bereich der Strahlöffnung hat die Aufgaben das Austreten des Strahlmittels zu verhindern, den hinteren Bereich abzudichten und den *Kugelverlust* somit zu minimieren. Ist das Schleppenrohr (Anhang Skizze Nr. 195) abgenutzt, muss es erneuert werden. Lösen Sie die Schrauben des Flacheisens, welches die Schleppe festklemmt. Tauschen Sie die verschlissenen Teile aus und befestigen Sie die Schleppe wieder.

7.8 Verschleiß am Magnetrahmen und an der Strahlöffnung

Im Bereich des *Magnetrahmens* befinden sich mehrere Teile, die in größeren Abständen überprüft werden müssen. Die Teile sind Verschleiß durch Strahlmittel und Aufsetzen auf dem Boden unterworfen. In den vorderen- und den seitlichen Bereichen befinden sich Leisten, in die Magnete integriert wurden. Die Leisten sind einfach zu Entfernen. Die seitlichen *Magnetleisten* (Anhang Skizze Nr. 85 und 87) sind an den *Seitendeckeln* festgeschraubt. Die vordere Leiste (Anhang Skizze Nr. 205) ist an einem Flacheisen am Rückprallkanal befestigt.

(Appendix diagram No. 97) more than half a cm in each direction half way between the pulleys. If it is too loose, adjust the tension by loosening the four screws which hold the turbine motor (Appendix diagram No. 92). On the upper side of the motor flange is a nut. Turn this in a clockwise direction until the tension of the belt is correct. Tighten the four screws of the motor and tighten the nut.

ATTENTION !

Secure the belt drive safety cover !

7.7 Wear & tear on the back skirt

The back skirt (Appendix diagram No. 195 to 203) on the rear of the blast opening serves to prevent shot from escaping and thereby minimises the loss of shot. If the skirt is worn out it must be replaced. Remove the screws of the bracket which secures the skirt. Remove the worn out parts, exchange them and replace the skirt to its former position.

7.8 Wear & tear on the magnetic frame and the blast opening

Around the magnetic frame are several parts which must be regularly checked. The parts are subject to wear & tear through action of the shot and through contact with the floor. In the front and side areas are the magnetic frames. These are easily removed. The left and right frames (Appendix diagram No. 85 and 87) are screwed to the side cover. The front frame (Appendix diagram No. 205) is screwed to a bracket on the reclaim chamber. After removing the magnetic frame, on the rear side of the opening is another part (Appendix diagram No. 197). The back skirt,

Nach dem Entfernen der Magnetleisten wird ein Schleppenhaltewinkel (Anhang Skizze Nr. 197) sichtbar. An dem Winkel ist die oben in 7.7 erwähnte Schleppe befestigt. Der Winkel ist hauptsächlich beim Aufsetzen der Maschine einem Verschleiß ausgesetzt. Alle erwähnten Teile sollten regelmäßig überprüft werden. Zum Überprüfen ist es aber nicht nötig die Teile zu entfernen. Legt man die Strahlmaschine vorsichtig auf die Seite, werden alle Teile sichtbar. Sie bilden den Rahmen der Strahlöffnung.

7.9 Lager

Lager sind immer ein heikles Thema im Maschinenbau. Lager ordnungsgemäß zu wechseln ist eigentlich keine Kunst, wenn grundlegende Regeln beachtet werden. Diese Regeln zu beschreiben sprengt den Umfang dieses Handbuchs. Lager befinden sich bei der Kugelstrahlmaschine MODUL 300® in den Motoren, der Hebevorrichtung, den *Lagerböcken* der Schleuderradwelle, in der Vorschubeinheit und in den Hinterrädern.

Die Lager in den Motoren dürfen keinesfalls selbst gewechselt werden. Schicken Sie die Motore ins Werk ein oder bringen Sie diese in eine Ankerwicklerei.

Die Turbinenlagerböcke sind das schwierigste Thema, zumal die *Lager* am häufigsten von allen Lagern verschleiben. Die *Lebensdauer* der sehr schnell drehenden und dadurch hochbelasteten Lager beträgt zwischen 500 und 1000 Stunden. Zum Wechseln der Lager muss die Maschine oder nur die *Lagerung* ins Werk eingeschickt werden.

mentioned in 7.7, is screwed to this part. Wear & tear happens mainly to this part if it is in contact with the floor. As previously mentioned, it is important to check all parts regularly. In doing so, it is not necessary to unscrew the magnetic frame, just place the machine carefully on it's side and check for wear & tear.

7.9 Bearings

Bearings are always tricky in mechanical engineering. To change bearings is generally simple if the rules are observed. However, for the purpose of this manual, too complex to describe in any detail. If you have any doubts always refer to trained or experienced engineer.

The bearings for the MODUL 300®, are situated in the motors, the drive unit lever, the turbine axle housing, the drive unit frame and the wheels. Never attempt to change the motor bearings by yourself. Return the motors to CONTEC® or take them to a reputable motor rewind technician.

The turbine axle housing is the most difficult item to deal with. The bearings inside are under the greatest stress from the operation of the machine. The lifetime of such high speed revolving bearings is between 500 and 1000 hours. To change the bearings send the machine or machine housing to CONTEC®.

8. Fehler und Behebung	8. Troubleshooting
<p>Beim aktivieren der Maschine mit dem Anlage-Ein Taster leuchtet zwar noch die Anlage-Aktiv Lampe auf, aber alle oder ein Teil der Aggregate läuft nicht.</p> <ul style="list-style-type: none"> - Ist der Netzanschluss in Ordnung ? - Sind die Zuleitungskabel in einwandfreiem Zustand und richtig verlegt ? - Sind die Sicherungsautomaten im Schaltkasten geschlossen ? - Sind die Motorschutzschalter im Schaltkasten geschlossen ? <p>Der Turbinenmotor läuft nicht an.</p> <ul style="list-style-type: none"> - Ist beim Transport der Maschine der Strahlkasten voll Strahlmittel gelaufen und blockiert jetzt das Schleuderrad ? - Ist der Motorschutzschalter im Schaltkasten geschlossen ? <p>Der Vorschubmotor läuft nicht an.</p> <ul style="list-style-type: none"> - Ist die Sicherung der Vorschubeinheit im Schaltkasten geschlossen ? - Ist das Antriebsrad im ausgekuppelten Zustand frei drehbar ? <p>Die Strahlleistung ist zu gering bei laufenden Aggregaten</p> <ul style="list-style-type: none"> - Hat das Schleuderrad die richtige Drehrichtung ? - Ist das Schleuderrad verschlissen ? - Ist die Einlaufbuchse korrekt eingestellt ? - Ist die Einlaufbuchse verschlissen ? - Ist das Strahlmittelsieb im Strahlmittelbehälter verstopft ? - Ist das Strahlmittelventil verstopft ? - Ist das Strahlmittel verschlissen ? (Kontrollieren Sie die Korngröße) <p>MODUL 300® strahlt kurzfristig und wirft dann alles Strahlmittel wie einen Teppich aus.</p> <ul style="list-style-type: none"> - Läuft das Schleuderrad im richtigen Drehsinn ? - Ist das Schleuderrad verschlissen ? - Ist die Einlaufbuchse richtig eingestellt ? - Ist die Einlaufbuchse verschlissen ? - Liegt die Gummiabdichtung um den Magnetrahmen satt auf dem Boden ? 	<p>If, after activating the machine by pressing „START“ the run lamp is lit but all or part of the motor is not running – check the following:</p> <ul style="list-style-type: none"> - Is the power connection correct ? - Are the cables in a good condition and properly laid ? - Are the fuses in the control panel closed ? - Is the motor overload protection in the control panel closed ? <p>The turbine motor is not working.</p> <ul style="list-style-type: none"> - Has the blast chamber filled up with shot and blocked the blast wheel during transportation of the machine ? - Is the motor overload protection in the control panel closed ? <p>The drive motor is not working.</p> <ul style="list-style-type: none"> - Is the fuse for the drive unit in the control panel closed ? - Does the drive wheel turn easily when not connected to the drive motor ? <p>The blast performance is too low.</p> <ul style="list-style-type: none"> - Is the blast wheel turning in the right direction ? - Has the blast wheel worn out ? - Has the shot cage been correctly adjusted ? - Has the shot cage worn out ? - Is the sieve in the shot compartment blocked ? - Is the shot valve blocked ? - Is the shot worn out ? (Check the size of the balls) <p>MODUL 300® works for a short time and loses all the shot („carpeting effect“).</p> <ul style="list-style-type: none"> - Is the blast wheel rotating in the correct direction ? - Has the blast wheel worn out ? - Has the shot cage been correctly adjusted ? - Has the shot cage been worn out ? - Do the rubber seals of the magnetic frame lie snugly with the floor ?

<ul style="list-style-type: none"> - Ist die Gummiabdichtung verschlissen ? - Ist die Kugelstrahlmaschine zu hoch eingestellt ? - Ist der Antriebsriemen der Turbine zu locker. (Es entsteht Schlupf und das Schleuderrad kommt nicht auf die benötigte Drehzahl) - Ist die der Boden strahlbar ? Ist er trocken, nicht zu elastisch oder zu weich ? 	<ul style="list-style-type: none"> - Have the rubber seals worn out ? - Is the height of the machine positioned too high ? - Is the belt of the turbine too lose ? (The belt will slip on the pulleys and the blast wheel will not rotate quickly enough). - Is it possible to blast the floor ? Check the condition. Is it dry and not too elastic or soft ?
--	---

9. Verschleißteile	9. Wear & tear parts
<p>Folgend sind alle als Verschleißteil definierte Bauteile von MODUL 300® aufgeführt:</p> <p>Schleuderrad, Einlaufbuchse, Innenverkleidungen, Magnetrahmen, Haltewinkel für Schleppe, Schleppe, Strahlfeldabdichtung Gummileiste, Prallblech im Sichter, Schleuderraddeckel, Einlaufschlauch, Poly-V Riemen der Turbine, Poly-V Riemenscheiben der Turbine</p>	<p>Definition of wear & tear parts:</p> <p>Blast wheel, Shot cage, Linings, Magnetic frame, Bracket for the back skirt, Back skirt, Rubber sealing for the magnetic frame, Shot stop, Blast wheel cover, Shot hose, Poly-V belt of the turbine, Poly-V Pulleys of the turbine</p>

10. Strahlmittel / Shot

Verschiedene Böden erfordern verschiedene Strahlmittel. Nachfolgend finden Sie einige Informationen über die gebräuchlichsten Strahlmittel.

Normung BSS 2451	Normung SAE J444a	Korngröße	Anwendung
S460	S460	1,8-2,2 mm	Strahlen von Beton und Beschichtungen oder Farbe
S390	S390	1,0-1,7 mm	Strahlen von Beton falls feines Profil gefordert
G34-G47		0,85-2,0 mm	Abstrahlen von hartnäckigen Beschichtungen auf Beton oder Stahl. G34-G47 darf nur als Beimischung zu S460/390 verwendet werden. Das Mischungsverhältnis darf nicht mehr als 30% G43-G47 betragen !

Different floors need different shot. Here is a list of shot with the fitting application.

According to BSS 2451	According to SAE J444a	Shot size	Application
S390	S390	1,0-1,7 mm	Plain concrete or coatings
S340	S330	0,85-1,4 mm	Plain concrete to achieve a fine profile
G34-G47		0,85-2,0 mm	Concrete with difficult coatings. Steal surfaces like bridges, ship decks and tanks. G34-G47 should never be used pure. Always mix it with S390/340/330. Not more then 1 part of G34 – G47 on two parts of S390/340/330

11. Anhang / Appendix

Explosionszeichnung (Skizze) / Diagrams

Verdrahtungsplan / Wire diagram

Teileliste / Part list

Explo. Rahmen/ Frame

Explo. Griff/ Handle

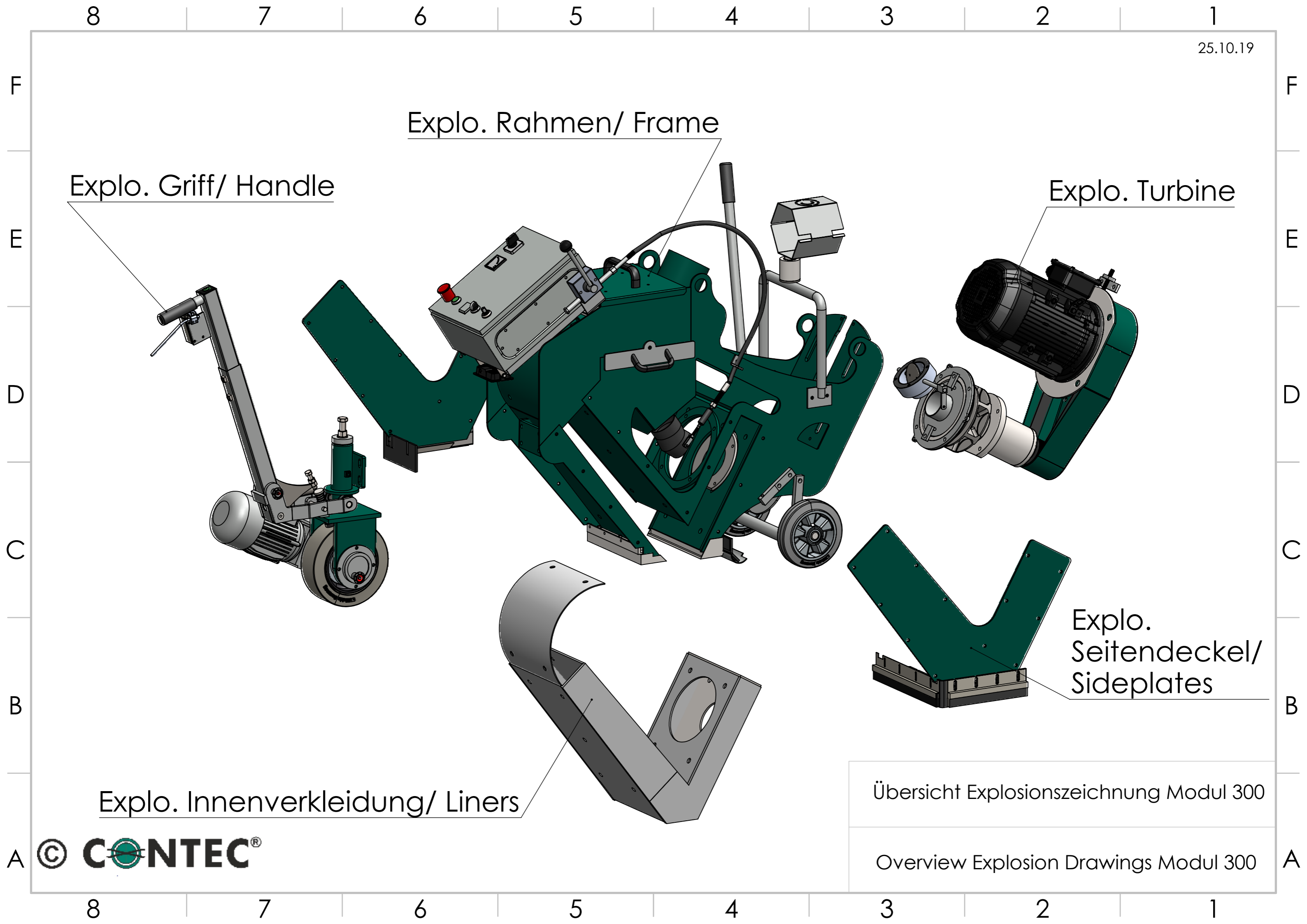
Explo. Turbine

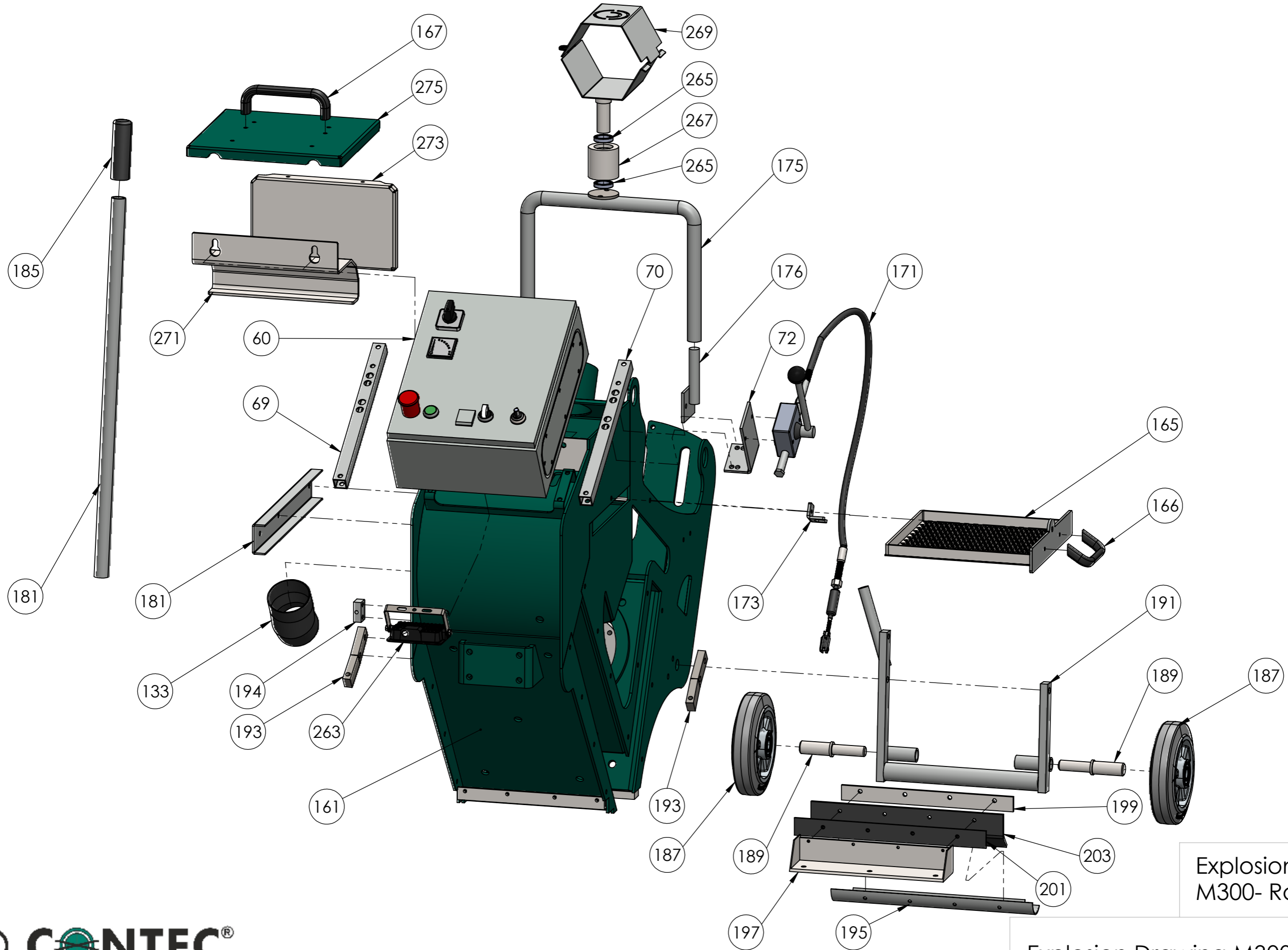
Explo. Seitendeckel/ Sideplates

Explo. Innenverkleidung/ Liners

Übersicht Explosionszeichnung Modul 300

Overview Explosion Drawings Modul 300





Explosionsansicht M300- Rahmen

Explosion Drawing M300- Frame

F
E
D
C
B
A

F
E
D
C
B
A

8

7

6

5

4

3

2

1

8

7

6

5

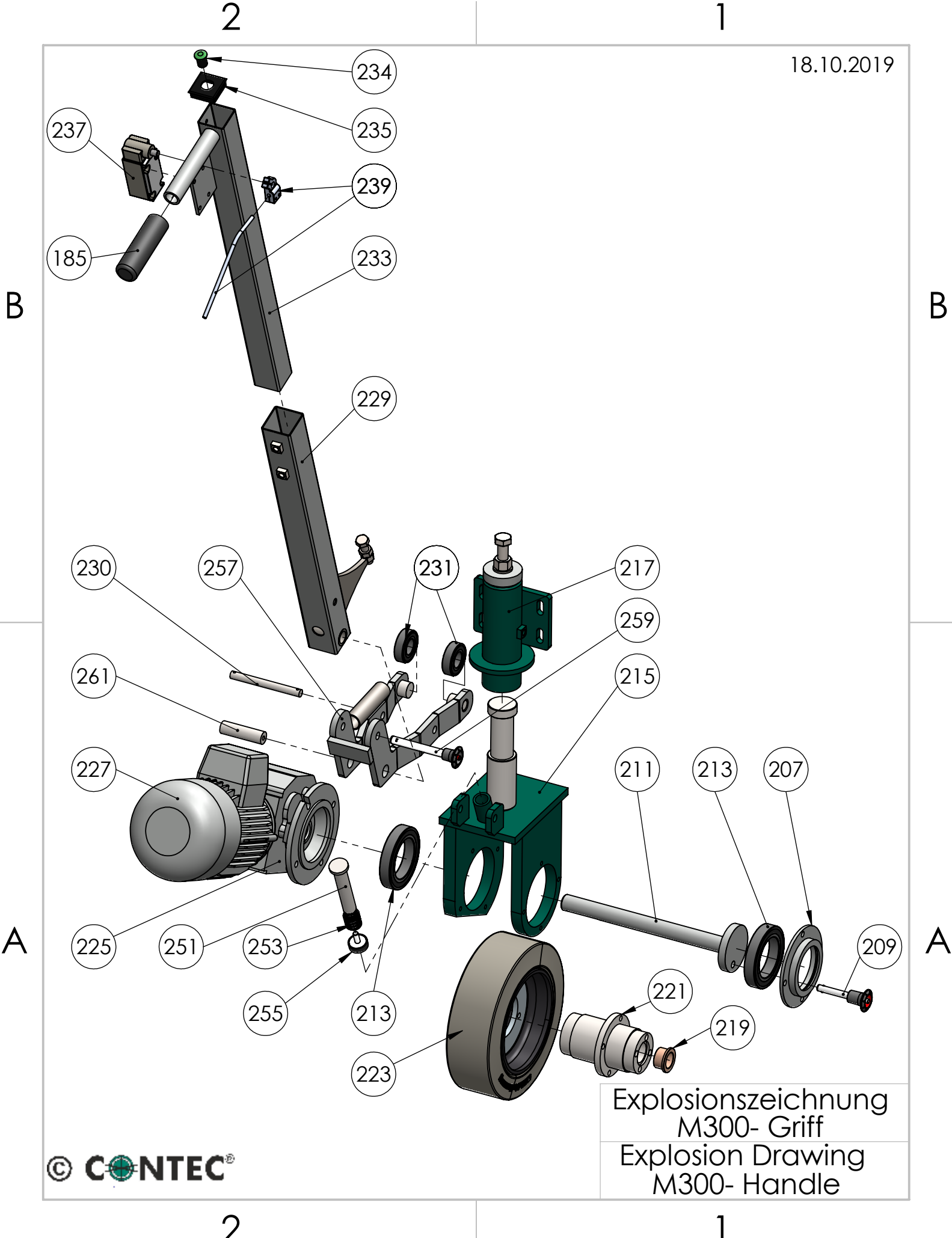
4

3

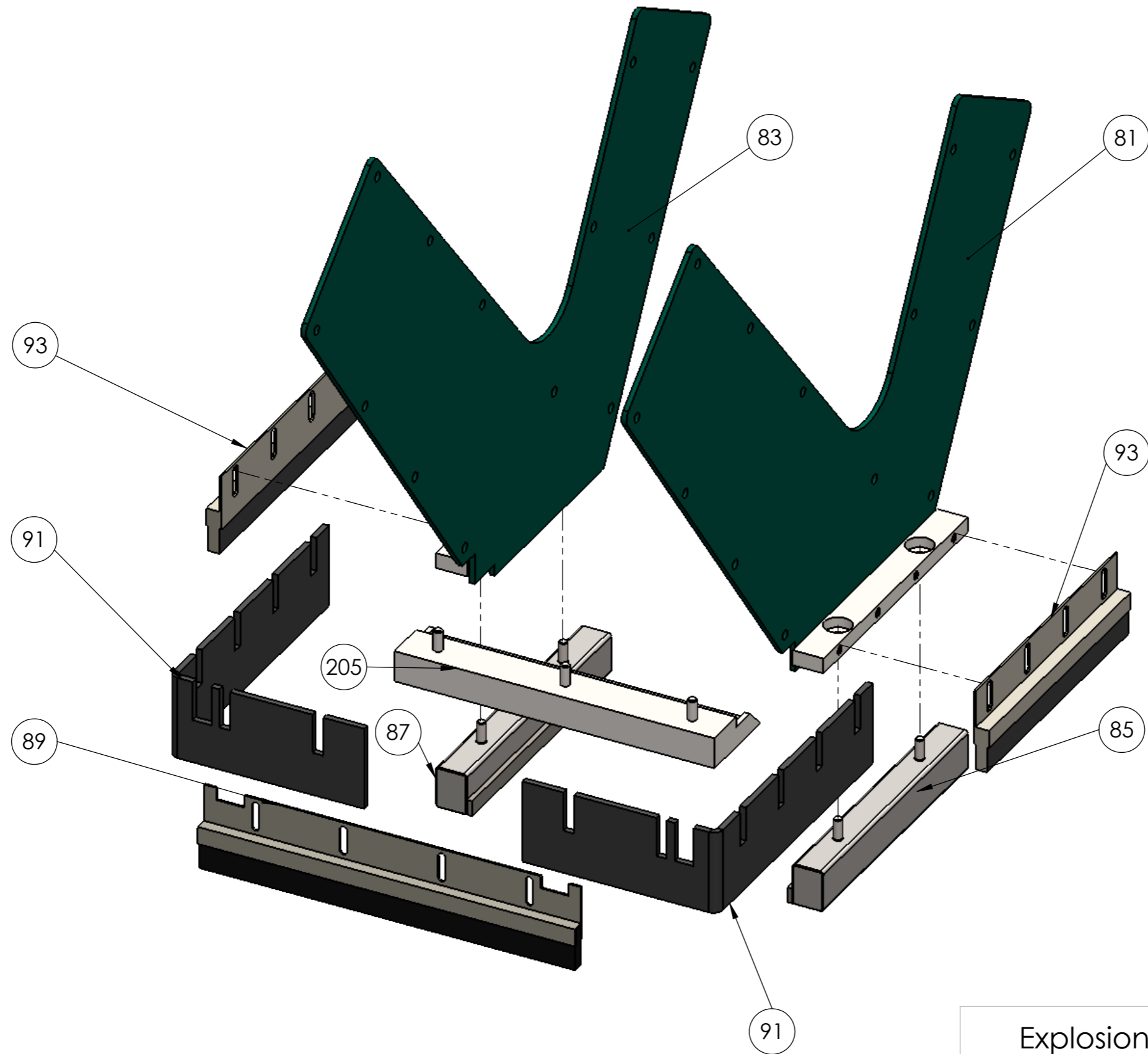
2

1

18.10.2019



Explosionszeichnung
M300- Griff
Explosion Drawing
M300- Handle



Explosionszeichnung M300-
Seitendeckel

Explosion Drawing M300- Sideplates

8 7 6 5 4 3 2 1

F

F

E

E

D

D

C

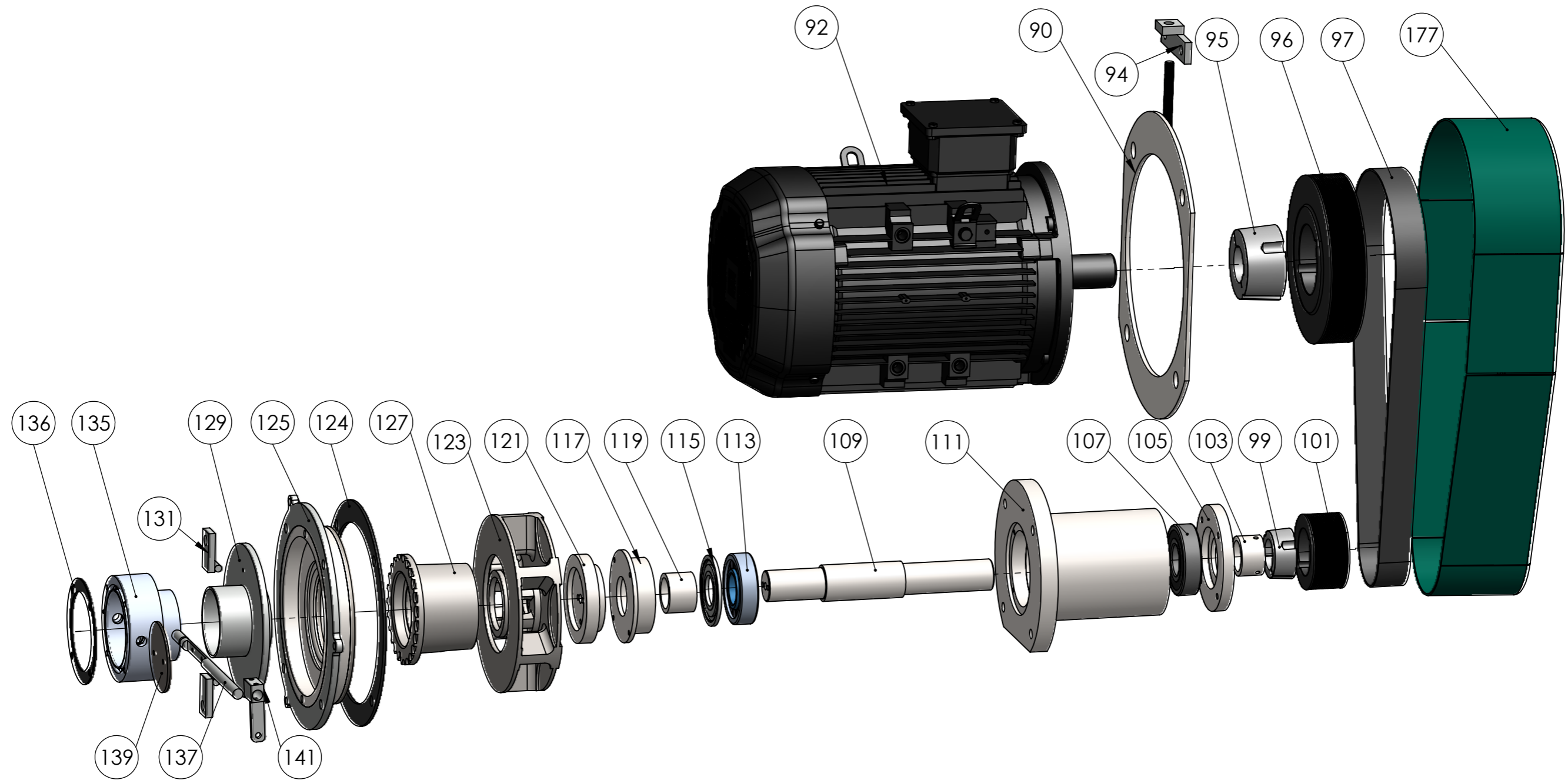
C

B

B

A

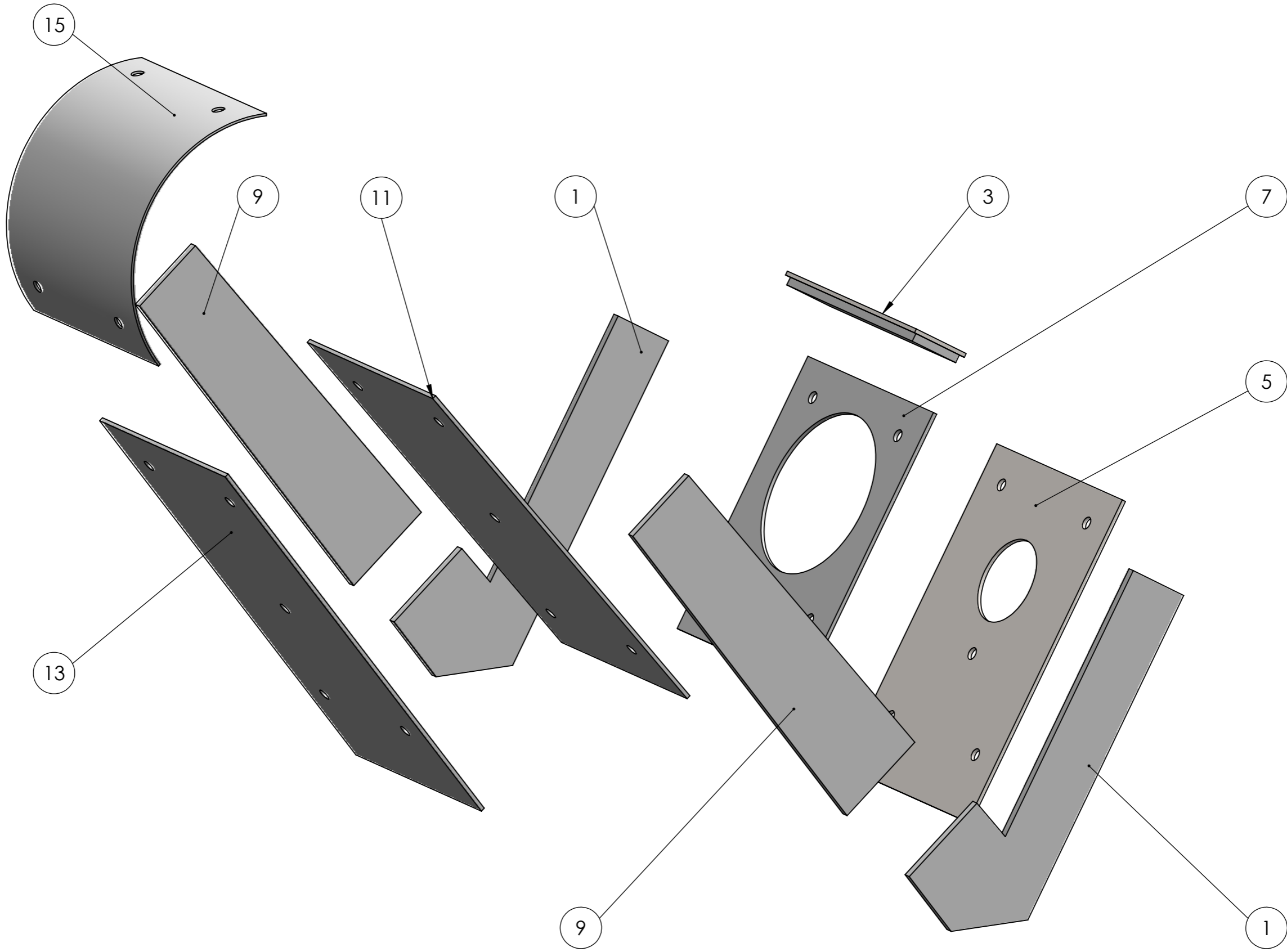
A



Explosionszeichnung M300- Turbine/
Strahlmittelzufuss

Explosion Drawing M300- Turbine/
Shot Valve

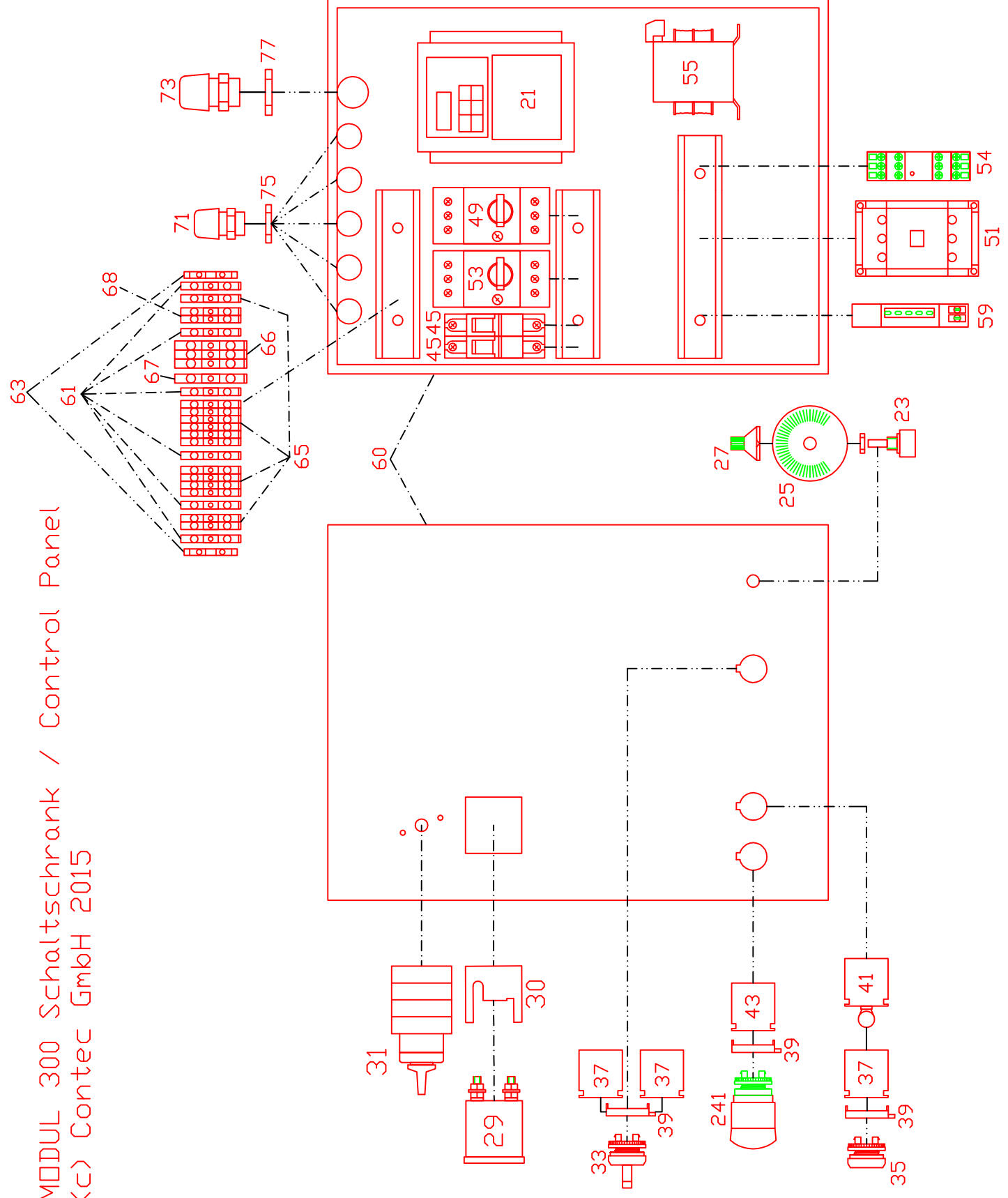
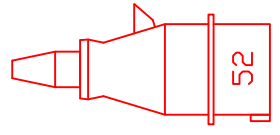
8 7 6 5 4 3 2 1

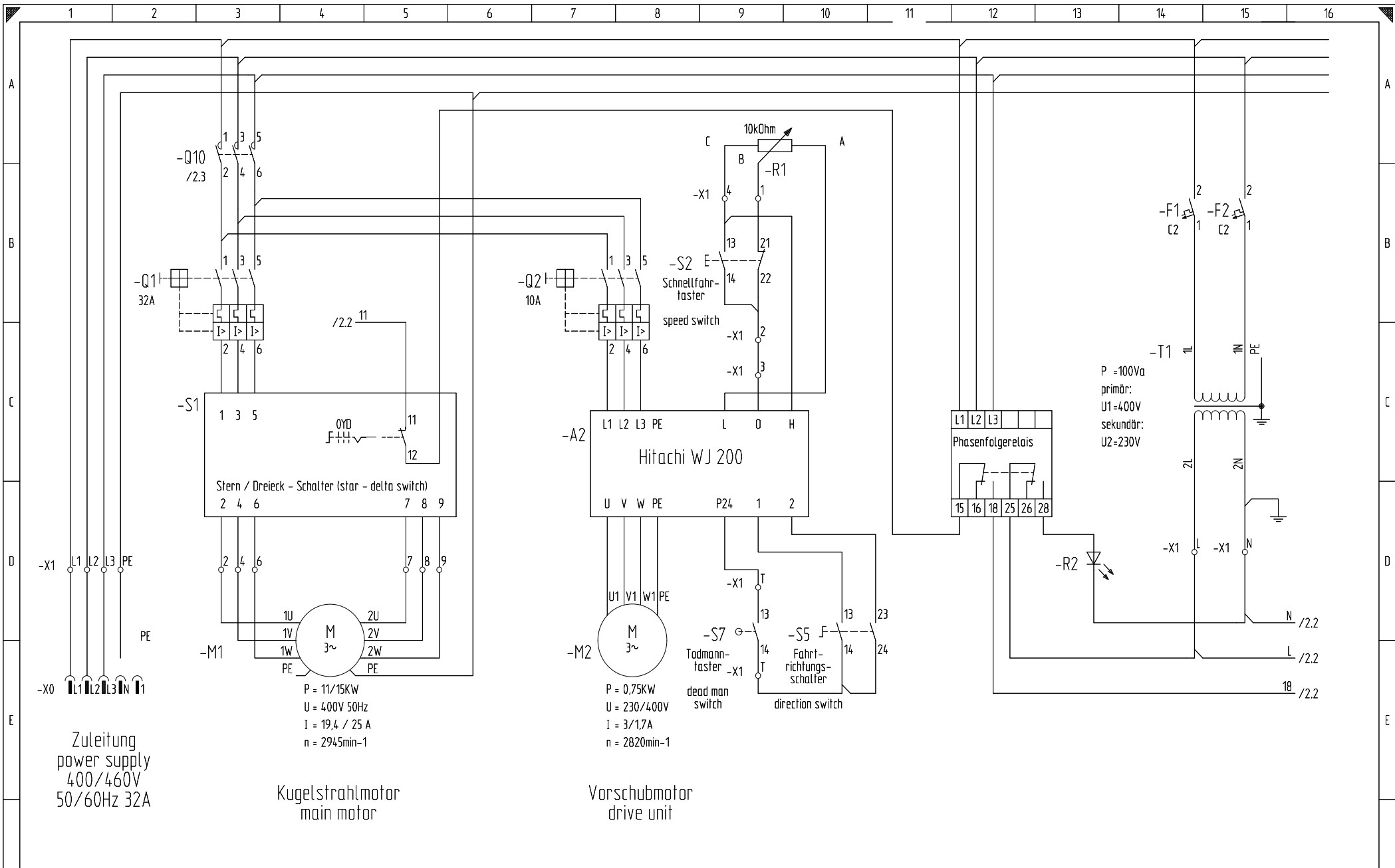


Explosionszeichnung
M300- Innenverkleidung

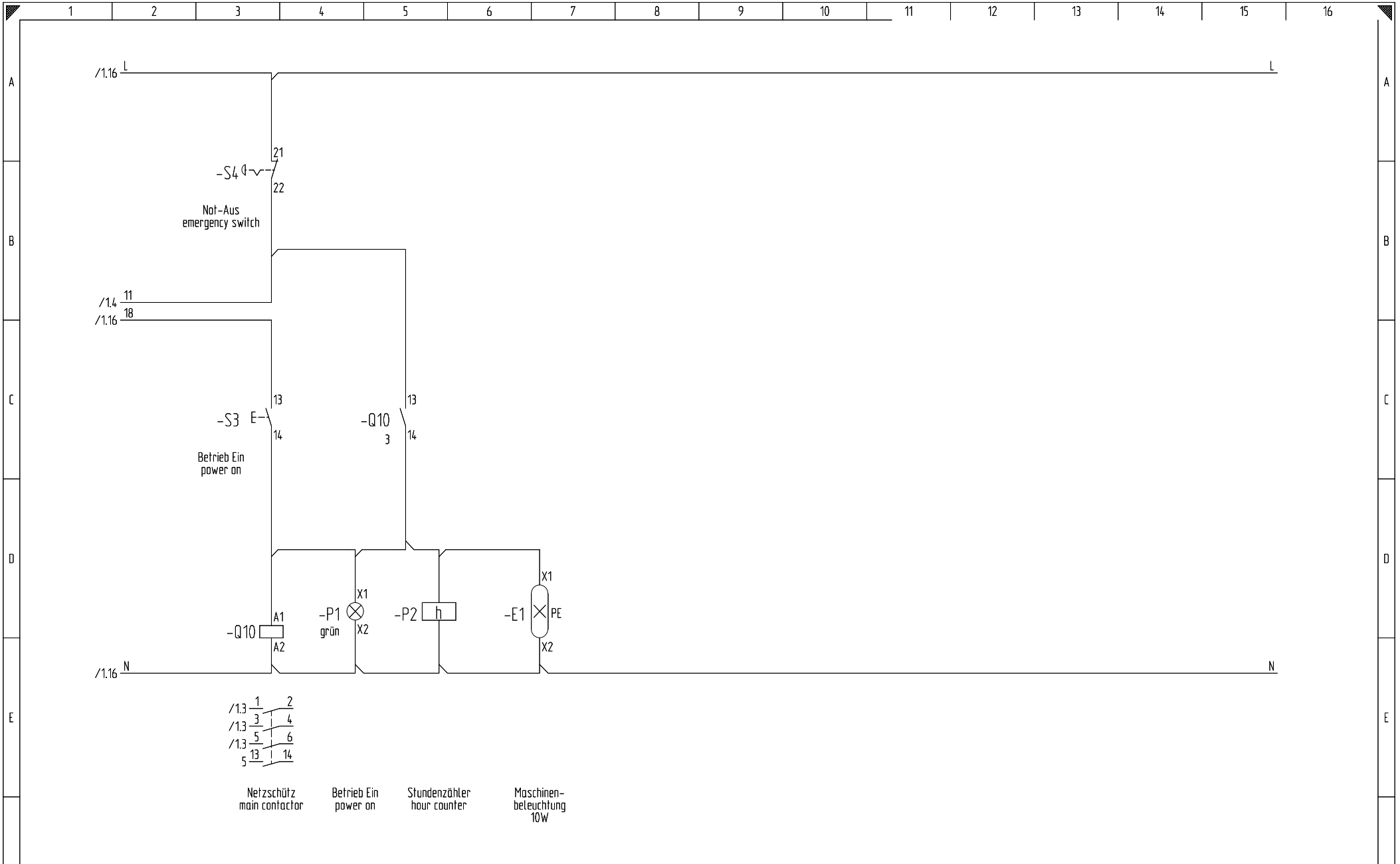
Explosion Drawing M300- Liners


MODUL 300 Schaltschrank / Control Panel
 (c) Contec GmbH 2015





F				Datum 29.07.2019		CONTEC [®]		vers.11		Modul 300 und 350		Projekt:		=	
				Bearb. Kirchhöfer								Projekt Nr. 00010124		Blatt 1	
				Gepr.								Zeichnung: vpla0001.zng		van 2 Bl.	
Zustand		Änderung		Datum		Name		Norm		Urspr.		Ers. f.		Ers. d.	
1		2		3		4		5		6		7		8	



Datum		29.07.2019			vers.11	Modul 300 und 350	Projekt:		=
Bearb.		Kirchhöfer							+
Gepr.									
Zustand	Anderung	Datum	Name	Norm	Urspr.	Ers. f.	Ers. d.	Projekt Nr. 00010124	Blatt 2
1		2						Zeichnung: vpla0001.zng	van 2 Bl.

Pos.	Teilenummer Part No.	Bezeichnung	Description	Menge Quantity
001	26-12-00-08	Innenverkleidung Seite Strahlkasten	Side Lining Blast Chamber	2
003	22-12-00-05	Innenverkleidung Strahlkasten oben	Top Lining Blast Chamber	1
005	22-12-00-03	Innenverkleidung Strahlkasten Lagergehäu	Back Lining Blast Chamber Bearing	1
007	22-12-00-04	Innenverkleidung Strahlkasten Strahlmittele	Front Lining Blast Chamber Blast Wheel Co	1
009	21-12-00-07	Innenverkleidung Seite Rückprallkanal	Side Lining Reclaim Chamber	2
011	22-12-00-02	Innenverkleidung Rückprallkanal innen	Back Lining Reclaim Chamber inside	1
013	22-12-00-01	Innenverkleidung Rückprallkanal Außenseit	Front Lining Reclaim Chamber	1
015	22-12-00-10	Innenverkleidung Bogen Rückprallkanal	Liner Reclaim Chamber Round	1
021	SJ200-007	Frequenzumrichter	Inverter	1
023	50-20-20-18	Potentiometer	Potentiometer	1
025	50-20-20-11	Scala für Potentiometer	Speed Scale	1
027	50-20-20-10	Drehknopf Potentiometer	Potentiometer Speed Button	1
029	50-20-30-12	Amperemeter 42 A	Ampmeter 42 A	1
030	51-20-30-00	Abdeckung Amperemeter	Cover for Ampmeter	1
031	51-20-20-04	Stern-Dreieck-Schalter	Star-Delta Switch	1
033	50-20-23-03	Wahltaste	Direction Switch	1
035	50-20-23-02-N	Leuchtdrucktaster	Start Button	1
037	50-20-33-07	Kontaktelement	Contact Element	3
039	50-20-23-09	Befestigungsadapter	Mounting Adapter	3
041	50-20-33-061	LED-Element	LED Element	1
043	50-20-33-08	Kontaktelement	Contact Element	1
045	50-10-75-36	Leistungsschutz-Schalter	Circuit Breaker	2
049	51-20-30-02	Motorschutzschalter	Motor Protective	1
051	51-20-31-04	Hauptschütz	Main Contactor	1
052	50-20-20-15	Wendestecker 32 A	Reverse Plug 32 A	1
053	51-10-0-25-US	Motorschutzschalter	Motor Protective	1
054	50-20-30-PF	Phasenfolgerelais	Phase Guard	1
055	50-20-40-03	Transformator	Transformer	1
059	50-20-30-13	Stundenzähler	Hour Counter	1
060	51-10-10-32	Schaltschrank leer	Control Panel empty	1
061	50-11-11-02	Reihenklemme grün/gelb	Terminal green/yellow	4
063	50-11-11-07	Reihenklemme	Terminal	6
065	50-11-11-04	Reihenklemme beige	Terminal beige	12
066	50-11-11-15	Reihenklemme beige	Terminal beige	3
067	50-11-11-15-G	Reihenklemme grün/gelb	Terminal green/yellow	1
068	50-11-11-06	Reihenklemme blau	Terminal blue	2
069	35-10-01-01	Schaltschrankhalterung links	Bracket Control Panel left	1
070	35-10-01-03	Schaltschrankhalterung rechts	Bracket Control Panel right	1
071	50-20-23-M-25-14	Kabelverschraubung	Cable Gland	3
072	35-10-01-02	Bowdenzughalter Schaltkasten	Bracket Control Lever Control Box	1
073	50-20-23-M-32	Kabelverschraubung	Cable Gland	2
075	50-20-23-GM-M-25	Gegenmutter	Nut	3
077	50-20-23-GM-M-32	Gegenmutter	Nut	2
081	35-10-31-00	Seitendeckel rechts	Side Cover right	1
083	35-10-32-00	Seitendeckel links	Side Cover left	1
085	30-10-14-00	Magnetleiste rechts	Right magnetic Frame	1
087	30-10-13-00	Magnetleiste links	Left magnetic Frame	1
089	99-60-00-78	Bürste Strahlfeldabdichtung vorne	Brush Seal Front	1
090	26-10-06-00	Riemenspannerblech	Belt Tensioner	1

Pos.	Teilenummer Part No.	Bezeichnung	Description	Menge Quantity
091	75-23-80-26	Strahlfeldabdichtung Gummileiste	Rubber Sealing magnetic Frame	1
092	55-04-46-80	Motor 11 KW	Motor 11 KW	1
093	99-60-00-80	Bürste Strahlfeldabdichtung Seite	Brush Sealing Side	2
094	30-10-23-00	Riemenspannerwinkel	Bracket for Belt Tensioner	1
095	90-24-25-17	Taperlock	Taberlock	1
096	90-24-01-90	Poly-V Riemenscheibe	Poly-V Pulley	1
097	70-24-32-16	Poly-V Riemen	Poly-V Belt	1
099	90-24-16-10	Taperlock	Taperlock	1
101	90-24-00-82	Poly-V Riemenscheibe	Poly-V Pulley	1
103	35-17-19-04	Lagerbock Hülse hinten	Rear Ring Bearing Housing	1
105	35-17-20-02	Lagerbock Abdeckplatte hinten	Cover Bearing Housing Belt Side	1
107	61-20-63-07	Kugellager	Bearing	1
109	35-17-19-00	Lagerbock Schleuderradwelle	Turbine Axis	1
110	6325 6X36	Zylinderstift	Pin	2
111	35-17-20-01	Lagergergehäuse Turbine	Bearing Housing Turbine	1
113	61-20-03-07	Lager für Turbine vorne	Bearing Turbine Axis front	1
115	61-20-35-80	Labyrinthdichtung	Sealing Bearing Housing	1
117	35-17-20-03	Lagerbock Abdeckplatte vorne	Cover Bearing Housing front	1
119	35-17-19-03	Lagerbock Hülse vorne	Front Ring Bearing Housing	1
121	35-17-18-07	Schleuderradaufnahme	Blast Wheel Socket	1
122	71-23-17-06	Schleuderraddeckeldichtung 3 mm	Gasket Blast Wheel Cover 3 mm	1
123	95-10-18-01	Schleuderrad	Blast Wheel	1
124	71-23-17-05	Schleuderraddeckeldichtung 1 mm	Gasket Blast Wheel Cover 1 mm	1
125	35-10-17-00	Schleuderraddeckel	Blast Wheel Cover	1
127	95-15-18-07	Strahlmitteleinlaufbuchse	Shot Cage	1
129	35-10-17-04	Strahlmitteleinlaufrohr	Shot Enter Pipe	1
131	30-10-17-04	Einlaufrohrsicherung	Clamp for Shot Enter Pipe	2
133	70-25-70-80	Flexrohr Strahlmitteleinlauf	Shot Hose flexible	1
135	35-14-16-01	Strahlmittelventil Rohr mit Magneten	Shot Valve Pipe With Magnets	1
136	35-10-16-05	Dichtung für Strahlmittelventil	Sealing for Shot Valve	1
137	35-10-16-02	Strahlmittelventilstange	Shot Valve Axis	1
139	35-10-16-03	Strahlmittelventildeckel	Shot Valve Disk	1
141	30-10-16-04	Strahlmittelventilhebel	Shot Valve Lever	1
161	15-10-00-50	Maschinenrahmen M300	Machine Frame	1
165	35-10-34-00	Sieb	Sieve without Handle	1
166	90-21-50-17	Bügelgriff schräg	Handle inclined	1
167	90-21-50-16	Bügelgriff	Handle	1
168	35-10-35-00	Sichterdeckel ohne Griff und Prallblech	Shot Compartment Lid only	1
169	35-10-35-02	Sichterdeckel Prallblech	Shot Stop	1
171	90-20-00-10	Bowdenzug	Control Lever	1
173	30-10-07-01	Bowdenzughalter am Rahmen	Bracket for Shot Valve Cable at Frame	1
175	35-10-29-02	Schlauchhalterung Bügel	Hose Support Arch	1
176	35-10-28-01	Absaugschlauchhalterung Aufnahme	Hose Support Bracket	2
177	35-10-36-00	Riemenschutz	Belt Cover	1
179	35-10-25-03	Riemenschutz Rückplatte	Belt Cover Rear Plate	1
181	35-10-37-00	Kabelkanal	Cable Pipe	1
183	35-10-09-00	Hubstab mit Griffgummi	Lifting Bar	1
185	70-21-26-10	Griffgummi	Rubber Grip	1
187	80-20-32-00	Hinterrad	Rear Wheel	2

Pos.	Teilenummer Part No.	Bezeichnung	Description	Menge Quantity
189	35-10-08-04	Hinterrad Achsbolzen	Rear Wheel Shaft	2
191	35-10-38-00	Hinterradschwinge	Swing Rear Axis	1
193	35-10-08-05	Hinterrad Höhenverstellung	Highs Adjustment Rear Axis	1
194	26-10-08-01	Schwinge Höhenanschlag links	Stopper for Lift	1
195	35-10-39-00	Schleppenrohr	Back Skirt half Pipe	1
197	35-10-40-00	Schleppe Haltewinkel	Retaining Plate For Back Skirt	1
199	35-10-40-02	Schleppe Flacheisen	Bracket Back Skirt	1
201	75-23-10-01	Schleppe Gummi zum Hinterlegen	Back Skirt Rubber Spacer	1
203	75-23-10-02	Schleppengummi	Back Skirt Rubber	1
205	35-10-41-00	Magnetleiste vorne	Front Magnetic Frame	1
207	35-10-02-05	Antrieb Wellendeckel mit Filzring	Drive Axis Cover with Sealing	1
209	90-25-00-01	Kupplungsstift	Drive Pin	1
211	35-17-02-02	Antriebswelle Vorschubmotor	Drive Axis	1
213	61-20-60-13	Lager für Antriebsnabe	Bearing for Drive Unit	2
215	35-10-02-03	Antriebsgabel	Drive Unit Frame	1
217	35-10-02-04	Antrieb Niveaubolzenrohr	Lifting Tube	1
219	61-25-32-39	Sinterbronzelager	Bronze Bush	1
221	35-17-02-01	Antriebsnabe Vorschubmotor	Drive Hub of Drive Wheel	1
223	80-20-32-50	Antriebsrad	Drive Wheel	1
225	50-20-20-100-1	Getriebe 100:1	Drive Unit Gear Box 100:1	1
227	50-20-20-61	Antriebsmotor ohne Getriebe	Drive Motor without Gearbox	1
229	35-10-03-10	Griffrohr Unterteil	Lower Lift Arm	1
230	35-10-02-10	Antrieb Welle Liftbolzen	Bolt to connect Drive with Handle	1
231	61-20-62-05	Kugellager	Bearing	2
233	35-10-03-03	Griffrohr Oberteil ohne Schalter	Top Handle Bar without Switch	1
234	350-298	Drucktaster grün	Push Button	1
235	70-27-45-45	Stopfen 45x45 mm	Plastic Plug 45x45 mm	1
237	50-20-10-01	Totmannschalter komplett	Drive Unit Switch complete	1
239	30-10-03-04	Totmannhebel Aluminiumhebel	Drive Unit Lever Alloy	1
241	50-20-23-01	Not-Aus-Schalter	Emergency Switch	1
251	35-10-03-12	Bolzen	Bolt	1
253	90-20-00-32	Schraubendruckfeder	Compressing Spring	1
255	70-26-40-10	Gummipuffer	Rubber Block	1
257	35-10-03-11	Griffrohr Unterteil	Lift Arm swing	1
259	GN-114-12-80	Rastbolzen 12x80 Metallausführung	Snap Pin	1
261	35-10-03-13	Achse	Axis	1
263	61-36-00-00	LED-Strahler	Spotlight	1
265	61-20-61-92	Kugellager	Bearing	2
267	35-17-20-05	Schlauchführung Lagerbock	Bearing Housing	1
269	35-17-20-06	Schlauchführung klappbar	Hose Support	1

Pos.	Teilenummer Part No.	Bezeichnung	Description	Menge Quantity
001	26-12-00-08	Innenverkleidung Seite Strahlkasten	Side Lining Blast Chamber	2
003	22-12-00-05	Innenverkleidung Strahlkasten oben	Top Lining Blast Chamber	1
005	22-12-00-03	Innenverkleidung Strahlkasten Lagergehäu	Back Lining Blast Chamber Bearing	1
007	22-12-00-04	Innenverkleidung Strahlkasten Strahlmittele	Front Lining Blast Chamber Blast Wheel Co	1
009	21-12-00-07	Innenverkleidung Seite Rückprallkanal	Side Lining Reclaim Chamber	2
011	22-12-00-02	Innenverkleidung Rückprallkanal innen	Back Lining Reclaim Chamber inside	1
013	22-12-00-01	Innenverkleidung Rückprallkanal Außenseit	Front Lining Reclaim Chamber	1
015	22-12-00-10	Innenverkleidung Bogen Rückprallkanal	Liner Reclaim Chamber Round	1
021	SJ200-007	Frequenzumrichter	Inverter	1
023	50-20-20-18	Potentiometer	Potentiometer	1
025	50-20-20-11	Scala für Potentiometer	Speed Scale	1
027	50-20-20-10	Drehknopf Potentiometer	Potentiometer Speed Button	1
029	50-20-30-12	Amperemeter 42 A	Ampmeter 42 A	1
030	51-20-30-00	Abdeckung Amperemeter	Cover for Ampmeter	1
031	51-20-20-04	Stern-Dreieck-Schalter	Star-Delta Switch	1
033	50-20-23-03	Wahltaste	Direction Switch	1
035	50-20-23-02-N	Leuchtdrucktaster	Start Button	1
037	50-20-33-07	Kontaktelement	Contact Element	3
039	50-20-23-09	Befestigungsadapter	Mounting Adapter	3
041	50-20-33-061	LED-Element	LED Element	1
043	50-20-33-08	Kontaktelement	Contact Element	1
045	50-10-75-36	Leistungsschutz-Schalter	Circuit Breaker	2
049	51-20-30-02	Motorschutzschalter	Motor Protective	1
051	51-20-31-04	Hauptschütz	Main Contactor	1
052	50-20-20-15	Wendestecker 32 A	Reverse Plug 32 A	1
053	51-20-30-32	Motorschutzschalter	Motor Protective	1
054	50-20-30-PF	Phasenfolgerelais	Phase Guard	1
055	50-20-40-03	Transformator	Transformer	1
059	50-20-30-13	Stundenzähler	Hour Counter	1
060	51-10-10-32	Schaltschrank leer	Control Panel empty	1
061	50-11-11-02	Reihenklemme grün/gelb	Terminal green/yellow	4
063	50-11-11-07	Reihenklemme	Terminal	6
065	50-11-11-04	Reihenklemme beige	Terminal beige	12
066	50-11-11-15	Reihenklemme beige	Terminal beige	3
067	50-11-11-15-G	Reihenklemme grün/gelb	Terminal green/yellow	1
068	50-11-11-06	Reihenklemme blau	Terminal blue	2
069	35-10-01-01	Schaltschrankhalterung links	Bracket Control Panel left	1
070	35-10-01-03	Schaltschrankhalterung rechts	Bracket Control Panel right	1
071	50-20-23-M-25-14	Kabelverschraubung	Cable Gland	3
072	35-10-01-02	Bowdenzughalter Schaltkasten	Bracket Control Lever Control Box	1
073	50-20-23-M-32	Kabelverschraubung	Cable Gland	2
075	50-20-23-GM-M-25	Gegenmutter	Nut	3
077	50-20-23-GM-M-32	Gegenmutter	Nut	2
081	35-10-31-00	Seitendeckel rechts	Side Cover right	1
083	35-10-32-00	Seitendeckel links	Side Cover left	1
085	30-10-14-00	Magnetleiste rechts	Right magnetic Frame	1
087	30-10-13-00	Magnetleiste links	Left magnetic Frame	1
089	99-60-00-78	Bürste Strahlfeldabdichtung vorne	Brush Seal Front	1
090	26-10-06-00	Riemenspannerblech	Belt Tensioner	1

Pos.	Teilenummer Part No.	Bezeichnung	Description	Menge Quantity
091	75-23-80-26	Strahlfeldabdichtung Gummileiste	Rubber Sealing magnetic Frame	1
092	50-20-10-15	Motor 15 KW	Motor 15 KW	1
093	99-60-00-80	Bürste Strahlfeldabdichtung Seite	Brush Sealing Side	2
094	30-10-23-00	Riemenspannerwinkel	Bracket for Belt Tensioner	1
095	90-24-25-17	Taperlock	Taberlock	1
096	90-24-01-90	Poly-V Riemenscheibe	Poly-V Pulley	1
097	70-24-32-16	Poly-V Riemen	Poly-V Belt	1
099	90-24-16-10	Taperlock	Taperlock	1
101	90-24-00-82	Poly-V Riemenscheibe	Poly-V Pulley	1
103	35-17-19-04	Lagerbock Hülse hinten	Rear Ring Bearing Housing	1
105	35-17-20-02	Lagerbock Abdeckplatte hinten	Cover Bearing Housing Belt Side	1
107	61-20-63-07	Kugellager	Bearing	1
109	35-17-19-00	Lagerbock Schleuderradwelle	Turbine Axis	1
110	6325 6X36	Zylinderstift	Pin	2
111	35-17-20-01	Lagergergehäuse Turbine	Bearing Housing Turbine	1
113	61-20-03-07	Lager für Turbine vorne	Bearing Turbine Axis front	1
115	61-20-35-80	Labyrinthdichtung	Sealing Bearing Housing	1
117	35-17-20-03	Lagerbock Abdeckplatte vorne	Cover Bearing Housing front	1
119	35-17-19-03	Lagerbock Hülse vorne	Front Ring Bearing Housing	1
121	35-17-18-07	Schleuderradaufnahme	Blast Wheel Socket	1
122	71-23-17-06	Schleuderraddeckeldichtung 3 mm	Gasket Blast Wheel Cover 3 mm	1
123	95-10-18-01	Schleuderrad	Blast Wheel	1
124	71-23-17-05	Schleuderraddeckeldichtung 1 mm	Gasket Blast Wheel Cover 1 mm	1
125	35-10-17-00	Schleuderraddeckel	Blast Wheel Cover	1
127	95-15-18-07	Strahlmitteleinlaufbuchse	Shot Cage	1
129	35-10-17-04	Strahlmitteleinlaufrohr	Shot Enter Pipe	1
131	30-10-17-04	Einlaufrohrsicherung	Clamp for Shot Enter Pipe	2
133	70-25-70-80	Flexrohr Strahlmitteleinlauf	Shot Hose flexible	1
135	35-14-16-01	Strahlmittelventil Rohr mit Magneten	Shot Valve Pipe With Magnets	1
136	35-10-16-05	Dichtung für Strahlmittelventil	Sealing for Shot Valve	1
137	35-10-16-02	Strahlmittelventilstange	Shot Valve Axis	1
139	35-10-16-03	Strahlmittelventildeckel	Shot Valve Disk	1
141	30-10-16-04	Strahlmittelventilhebel	Shot Valve Lever	1
161	15-10-00-50	Maschinenrahmen M300	Machine Frame	1
165	35-10-34-00	Sieb	Sieve without Handle	1
166	90-21-50-17	Bügelgriff schräg	Handle inclined	1
167	90-21-50-16	Bügelgriff	Handle	1
168	35-10-35-00	Sichterdeckel ohne Griff und Prallblech	Shot Compartment Lid only	1
169	35-10-35-02	Sichterdeckel Prallblech	Shot Stop	1
171	90-20-00-10	Bowdenzug	Control Lever	1
173	30-10-07-01	Bowdenzughalter am Rahmen	Bracket for Shot Valve Cable at Frame	1
175	35-10-29-02	Schlauchhalterung Bügel	Hose Support Arch	1
176	35-10-28-01	Absaugschlauchhalterung Aufnahme	Hose Support Bracket	2
177	35-10-36-00	Riemenschutz	Belt Cover	1
179	35-10-25-03	Riemenschutz Rückplatte	Belt Cover Rear Plate	1
181	35-10-37-00	Kabelkanal	Cable Pipe	1
183	35-10-09-00	Hubstab mit Griffgummi	Lifting Bar	1
185	70-21-26-10	Griffgummi	Rubber Grip	1
187	80-20-32-00	Hinterrad	Rear Wheel	2

Pos.	Teilenummer Part No.	Bezeichnung	Description	Menge Quantity
189	35-10-08-04	Hinterrad Achsbolzen	Rear Wheel Shaft	2
191	35-10-38-00	Hinterradschwinge	Swing Rear Axis	1
193	35-10-08-05	Hinterrad Höhenverstellung	Highs Adjustment Rear Axis	1
194	26-10-08-01	Schwinge Höhenanschlag links	Stopper for Lift	1
195	35-10-39-00	Schleppenrohr	Back Skirt half Pipe	1
197	35-10-40-00	Schleppe Haltewinkel	Retaining Plate For Back Skirt	1
199	35-10-40-02	Schleppe Flacheisen	Bracket Back Skirt	1
201	75-23-10-01	Schleppe Gummi zum Hinterlegen	Back Skirt Rubber Spacer	1
203	75-23-10-02	Schleppengummi	Back Skirt Rubber	1
205	35-10-41-00	Magnetleiste vorne	Front Magnetic Frame	1
207	35-10-02-05	Antrieb Wellendeckel mit Filzring	Drive Axis Cover with Sealing	1
209	90-25-00-01	Kupplungsstift	Drive Pin	1
211	35-17-02-02	Antriebswelle Vorschubmotor	Drive Axis	1
213	61-20-60-13	Lager für Antriebsnabe	Bearing for Drive Unit	2
215	35-10-02-03	Antriebsgabel	Drive Unit Frame	1
217	35-10-02-04	Antrieb Niveaubolzenrohr	Lifting Tube	1
219	61-25-32-39	Sinterbronzelager	Bronze Bush	1
221	35-17-02-01	Antriebsnabe Vorschubmotor	Drive Hub of Drive Wheel	1
223	80-20-32-50	Antriebsrad	Drive Wheel	1
225	50-20-20-100-1	Getriebe 100:1	Drive Unit Gear Box 100:1	1
227	50-20-20-61	Antriebsmotor ohne Getriebe	Drive Motor without Gearbox	1
229	35-10-03-10	Griffrohr Unterteil	Lower Lift Arm	1
230	35-10-02-10	Antrieb Welle Liftbolzen	Bolt to connect Drive with Handle	1
231	61-20-62-05	Kugellager	Bearing	2
233	35-10-03-03	Griffrohr Oberteil ohne Schalter	Top Handle Bar without Switch	1
234	350-298	Drucktaster grün	Push Button	1
235	70-27-45-45	Stopfen 45x45 mm	Plastic Plug 45x45 mm	1
237	50-20-10-01	Totmannschalter komplett	Drive Unit Switch complete	1
239	30-10-03-04	Totmannhebel Aluminiumhebel	Drive Unit Lever Alloy	1
241	50-20-23-01	Not-Aus-Schalter	Emergency Switch	1
251	35-10-03-12	Bolzen	Bolt	1
253	90-20-00-32	Schraubendruckfeder	Compressing Spring	1
255	70-26-40-10	Gummipuffer	Rubber Block	1
257	35-10-03-11	Griffrohr Unterteil	Lift Arm swing	1
259	GN-114-12-80	Rastbolzen 12x80 Metallausführung	Snap Pin	1
261	35-10-03-13	Achse	Axis	1
263	61-36-00-00	LED-Strahler	Spotlight	1
265	61-20-61-92	Kugellager	Bearing	2
267	35-17-20-05	Schlauchführung Lagerbock	Bearing Housing	1
269	35-17-20-06	Schlauchführung klappbar	Hose Support	1