

CONTEC®

OMEGA

Bodenschleifmaschine
Floor Grinder

Betriebsanleitung (Originalausgabe)
Instruction manual (Original edition)



400 V



230 V

Inhaltsverzeichnis / Index

1. EG-Konformitätserklärung / EC-Declaration of Conformity	...3
2. Anwendungsbereich der Maschine / Machine applications	...4
3. Technische Daten / Technical data	...4
4. Sicherheitsregeln für den Betrieb der Bodenschleifmaschine / Safety rules for the operation of the OMEGA floor grinder	...5
5. Inbetriebnahme und Schleifen / Operating	...7
6. Wechsel der Magnetscheiben und Werkzeuge / Changing of the magnetic discs and	...8
7. Anhang / Appendix	...8

EG-Konformitätserklärung

gemäß der EG-Maschinen-Richtlinie 2006/42/EG vom 17. Mai 2006, Anhang II A

Hiermit erklären wir, dass die nachstehend bezeichnete Maschine in ihrer Konzeption und Bauart sowie in der von uns in Verkehr gebrachten Ausführung den grundlegenden Sicherheits- und Gesundheitsanforderungen der EG-Richtlinie 2006/42 EG entspricht. Bei einer mit uns nicht abgestimmten Änderung der Maschine verliert diese Erklärung ihre Gültigkeit.

Hersteller: Contec Maschinenbau & Entwicklungstechnik GmbH, Hauptstraße 146, 57518 Alsdorf, Deutschland

Beschreibung und Identifizierung der Maschine:

Bezeichnung:	Bodenschleifmaschine	Modell:	OMEGA
Seriennummer:		Baujahr:	

Es wird die Übereinstimmung mit weiteren, ebenfalls für das Produkt geltenden Richtlinien/Bestimmungen erklärt:
EMV-Richtlinie (2004/108/EG) vom 15. Dezember 2004

Angewandte harmonisierte Normen insbesondere:

DIN EN 12100 Sicherheit von Maschinen – Grundbegriffe, allgemeine Gestaltungsleitsätze, : Grundsätzliche Terminologie, Methodik, Risikobeurteilung
DIN EN 60204-1 Sicherheit von Maschinen – Elektrische Ausrüstungen von Maschinen, Teil1: Allgemeine Anforderungen

Bevollmächtigter für die technische Dokumentation: Johannes Greb, Technische Leitung

Alsdorf, 05.03.18



EC-Declaration of Conformity

In accordance with the EEC Machine Directive 2006/42/EG of 17 May 2006, Appendix II A

We hereby certify that the following described machine in its conception, construction and form put by us into circulation is in accordance with all the relevant essential health and safety requirements of the EC Machinery Directive 2006/42/EEC as amended and the national laws and regulations adopting this directive. This declaration is no longer valid if the machine is modified without our consent.

Manufacturer: Contec Maschinenbau & Entwicklungstechnik GmbH, Hauptstraße 146, 57518 Alsdorf, Germany

Description of the machine:

Function:	Floor Grinder	Model:	OMEGA
Serial number:		Year:	

The agreement with further valid guidelines/regulations following for the products is explained:
EMV-Richtlinie (2004/108/EG) of 15. December 2004

Other applied harmonized standards and specifications in particular:

DIN EN 12100 Sicherheit von Maschinen – Grundbegriffe, allgemeine Gestaltungsleitsätze, : Grundsätzliche Terminologie, Methodik, Risikobeurteilung
DIN EN 60204-1 Sicherheit von Maschinen – Elektrische Ausrüstungen von Maschinen, Teil1: Allgemeine Anforderungen

Authorized person for the technical documentation: Johannes Greb, Technical Manager

Alsdorf, 05.03.18



<h2>2 Anwendungsbereich der Maschine</h2>	<h2>2 Machine applications</h2>
<p>Schleifen von horizontalen, trockenen Böden wie Beton- und Stahlflächen mit und ohne Beschichtung und Asphalt durch Einsatz der von CONTEC[®] angebotenen Schleifwerkzeuge. Der Einsatz außerhalb geschlossener Räume ist nur bei trockenem Wetter gestattet. Der Betrieb ist nur mit einer von CONTEC[®] empfohlenen Absauganlage gestattet.</p>	<p>Grinding of horizontal, dry floors such as concrete and steel surfaces with or without a coating and asphalt using CONTEC[®] grinding tools. The use of the machine outside is only possible in dry weather. The operation must only be carried out in conjunction with a from CONTEC[®] recommended dust collector.</p>

<h2>3 Technische Daten</h2>		<h2>3 Technical Data</h2>	
Arbeitsbreite	290 mm	Width of grinding	290 mm (11.4 in)
Maschinenbreite	33 cm	Width	33 cm (13 in)
Maschinenlänge	75 cm	Length	75 cm (30 in)
Maschinenhöhe	95 cm	Height	95 cm (38 in)
Gewicht	65 kg	Weight	65 kg (143 Lbs)
Absaugstutzen ϕ	50 mm	Hose ϕ	50 mm (2 in)
Höhenverstellung	Handrad	Height adjustment	Hand wheel
Elektromotor	3 kW, 400 V, 3 Phasen 2.4 kW, 230 V, 1 Phase	Power	3 kW, 400 V, 3 phase 2.4 kW, 230 V, 1 phase
Schwingungsgesamtwert a_{hv} *	10.2 m/s ²	Average value of acceleration a_{hv} *	10.2 m/s ²
Schalleistungspegel L_{wa} *	105 dB(A)	Noise level L_{wa} *	105 dB(A)
Dauerschallpegel Leq *	95 dB(A)	Noise level Leq *	95 dB(A)

* Messwerte / Data: VÜA Verein zur Überwachung technischer Anlagen e.V.

4 Sicherheitsregeln für den Betrieb d. Bodenschleifmaschine	4 Safety rules for the operation of the floor grinder
<p>Achtung ! Die Bodenschleifmaschine OMEGA ist unter Berücksichtigung geltender Sicherheitsstandards entwickelt worden. Die technischen Sicherheitsvorkehrungen dürfen auf keinen Fall entfernt oder verändert werden. Beim Betrieb der Schleifmaschine sollten außerdem folgende Punkte beachtet werden:</p> <ol style="list-style-type: none"> 1. Die Bodenschleifmaschine darf nur von geschultem Personal betrieben werden. Das Personal muss die Bedienungsanleitung gelesen und verstanden haben. 2. Die Bodenschleifmaschine darf nicht in Feuer- oder Explosionsgefährdeten Umfeld betrieben werden. 3. Die Bodenschleifmaschine darf nur eingeschaltet werden, wenn die Werkzeuge nicht den Boden berühren. Die Werkzeuge müssen durch Kippen der Maschine über die Hinterradachse vom Boden abgehoben werden. 4. Die Werkzeuge können nach dem Gebrauch sehr heiß sein. 5. Die Schleifmaschine darf nicht auf abschüssigen Böden betrieben werden. 6. Die Bodenschleifmaschine muss nach dem Gebrauch an einem warmen, trockenen Ort gelagert werden. 7. Es dürfen nur Werkzeuge von Contec eingesetzt werden. 8. Die Bodenschleifmaschinen dürfen nur mit sämtlichen Schutzvorrichtungen betrieben werden. 9. Bei Transport, der Reinigung, der Reparatur oder der Wartung der Maschine muss der Netzstecker gezogen werden. Dies gilt auch für den Werkzeugwechsel. 10. Der Maschinist darf sich während des Betriebs nicht von der Schleifmaschine entfernen. 11. Vor dem Verlassen der Schleifmaschine 	<p>Intended application and operation:</p> <p>Grinding of flat, horizontal, dry surfaces that are typically concrete, asphalt or steel and with or without a coating. For optimum performance and compatibility always use tools supplied by CONTEC. Operation of the grinder outdoors is only permitted if the weather is dry.</p> <p>Caution ! The OMEGA floor grinders are constructed according to existing safety rules and regulations. These technical precautions must not be removed or changed under any circumstances. While operating the grinder the following points should also be kept in mind:</p> <ol style="list-style-type: none"> 1. The floor grinder may only be operated by trained professionals. The operators have read and be familiar the contents of this manual. 2. The floor grinder must not be operated in areas where the hazard of explosion or fire exists. 3. The floor grinder can only be started when the tools are not in contact with the floor. Do always start the machine in a tipped position. 4. The tools and discs may be hot after use. Take care when changing them. 5. Never operate the floor grinder on a sloping surface. 6. Take care when moving the machine on a sloping surface, substantial rolling forces can be produced. 7. The machine should always be stored in a warm, dry place when not in use. 8. The floor grinder may only be operated with the dust guard (Appendix diagram No.3). 9. Only CONTEC original tools and spare parts are to be used.

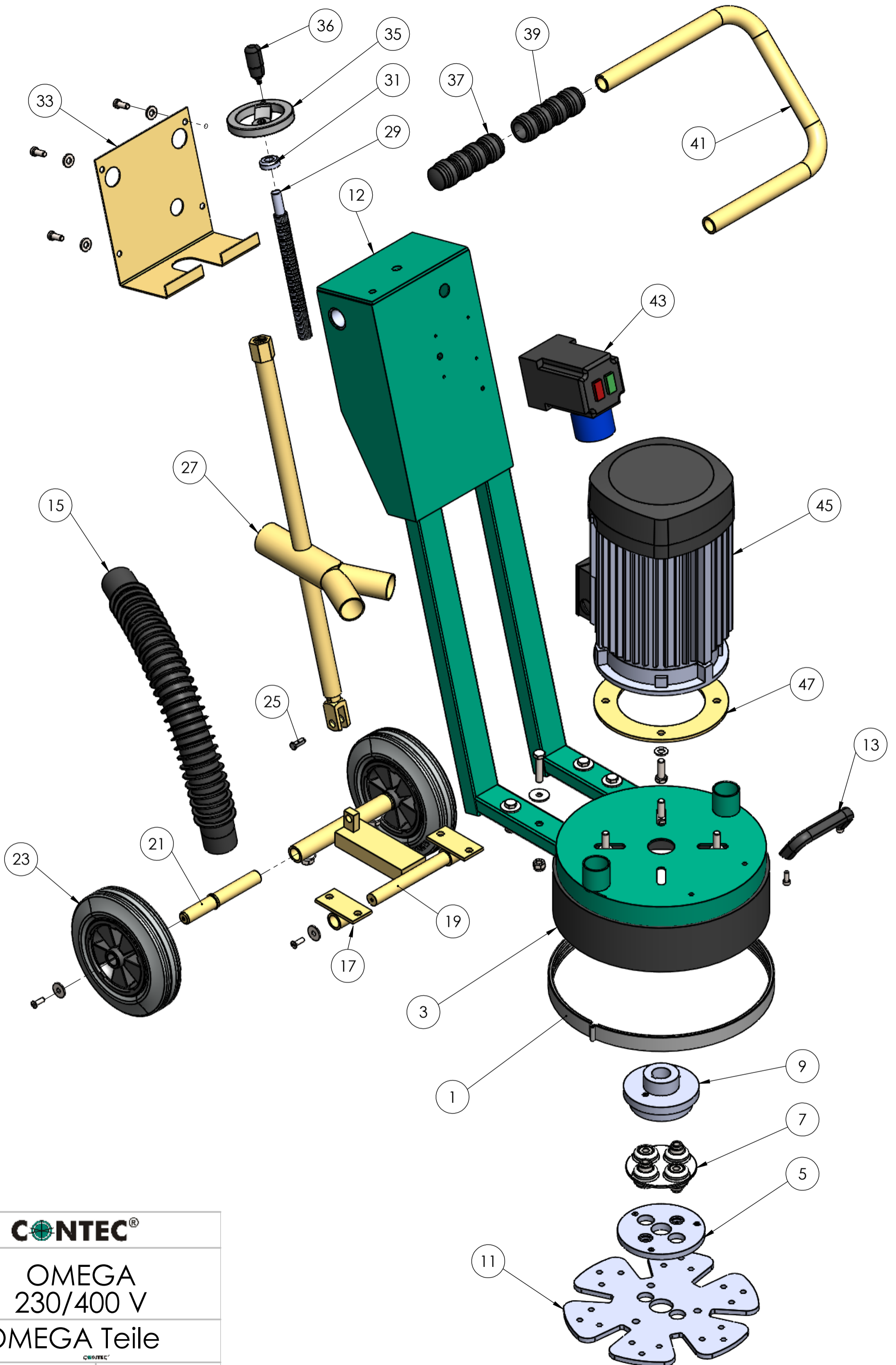
<p>hat der Maschinist den Motor stillzusetzen und das Gerät gegen ungewollte Bewegungen zu sichern. Außerdem muss der Netzstecker gezogen werden.</p> <p>12. Nach Wartungs- und Instandsetzungsarbeiten müssen die Schutzvorrichtungen wieder ordnungsgemäß angebracht werden.</p> <p>13. Es müssen Schallschutzmittel vom Maschinisten getragen werden.</p> <p>14. Es muss ein Augenschutz vom Maschinisten getragen werden.</p> <p>15. Es müssen Sicherheitsschuhe mit Stahlkappen vom Maschinisten getragen werden.</p> <p>16. Bei größerer Staubentwicklung in geschlossenen Räumen muss die Bodenschleifmaschine mit einer Absauganlage und dem Staubring betrieben werden.</p> <p>17. Je nach Bodenart und Beschichtung können beim Schleifen Gase freigesetzt werden. Es liegt in der Verantwortung des Anwenders ob diese Gase gefährliche Stoffe enthalten können und ob Schutzmassnahmen ergriffen werden müssen. Speziell beim Schleifen von z.B. asbesthaltigen Böden müssen Maßnahmen getroffen werden, welche die Atemluft des Maschinisten rein halten. Es müssen außerdem geeignete Filter in die Absauganlagen eingesetzt werden.</p> <p>18. Die zu schleifende Fläche sollte besenrein sein weil loses Material von den Schleifwerkzeugen erfasst und weggeschleudert werden könnte. Außerdem können z.B. aus dem Boden hervorragende Stifte, Schrauben und Bolzen besser erkannt werden. Damit wird die Gefahr gebannt, das die Schleifwerkzeuge mit den Teilen kollidieren und Stücke der Werkzeuge und/oder Teile weggeschleudert werden.</p>	<p>10. The grinder should only be operated with all safety guards in position.</p> <p>11. When changing tools, during transportation, cleaning, repair or maintenance the grinder must be disconnected from the mains.</p> <p>12. The operator must never leave the machine unattended during operation.</p> <p>13. Before leaving the machine all rotary parts must be brought to a standstill. Electric models must be disconnected from the power supply. Ensure the machine cannot roll or move by itself.</p> <p>14. After any maintenance and adjustment all safety guards must be refitted.</p> <p>15. Ear protectors must be worn.</p> <p>16. Eye protectors must be worn.</p> <p>17. Safety shoes with steel caps must be worn.</p> <p>18. When operating the grinder produces large volumes of dust the grinder should be connected to a suitable dust collector.</p> <p>19. Depending on the floor (floor coating) grinding can produce gases. The operator must be held responsible if the gases generated are hazardous and whether protection is necessary. Grinding floors containing asbestos is especially dangerous and can cause health problems. Special masks must be worn which keep the breathing air clean. A dust collector must be used and should be equipped with filters suitable for asbestos dust.</p> <p>20. The floor must be brushed before grinding to prevent loose material collecting in the tools and then being thrown out with force. Anchor screws and bolts in the floor can also be seen better if the area is clean. If the grinding head strikes an anchor screw or bolt then serious damage can be caused to the machine and grinding head.</p>
--	--

5 Inbetriebnahme und Schleifen	5 Operating
<p>Nach Montage der für die Anwendung erforderlichen Werkzeuge kann mit dem Schleifen begonnen werden. Verbinden Sie den Schlauch der Absauganlage mit dem Anschluss a. d. Schleifmaschine</p> <p>Die Schleifmaschine mit dem Handrad der Höhenverstellung (Anhang Skizze Pos. 35) so ausrichten, daß der Motor der Maschine 90° zum Boden zeigt. Die Schleifwerkzeuge vom Boden abheben, indem Sie die Maschine über die Hinterräder kippen. Motor einschalten. Bei Drehstromausführung Drehrichtung beachten. Siehe Pfeil auf der Motorhaube. Ggf. Drehrichtung unter Zuhilfenahme des Phasenwendesteckers ändern.</p> <p>Achtung, beim anfahren des Motors die Maschine festhalten, da sie mit einem Ruck hochfährt.</p> <p>Nachdem der Motor hochgefahren ist, setzen Sie die Schleifwerkzeuge vorsichtig auf dem Boden auf. Wurde die Maschine korrekt ausgerichtet (siehe oben), ist sie beim Schleifen leicht zu führen. Falls die Schleifmaschine nach links oder rechts zieht, muß die Maschine mittels des Handrads der Höhenverstellung nachgeregelt werden.</p> <p>Achtung: Der Motor der Schleifmaschine darf niemals eingeschaltet werden wenn die Werkzeuge noch den Boden berühren. Immer erst über die Hinterräder kippen und Werkzeuge damit vom Boden abheben.</p> <p>Starke Staubentwicklung kann durch Anschluß einer Absauganlage vermieden werden.</p> <p>Bevor der Schleifvorgang beendet wird muss die Maschine ausgeschaltet werden und die Schleifwerkzeuge durch Aufsetzen auf den Boden zum Stillstand gebracht werden. Netzstecker ziehen.</p>	<p>After mounting the appropriate tools, the operation of the OMEGA grinder can begin. Connect the hose of the dust collector to the hose port of the grinder.</p> <p>Adjust the grinder by turning the hand wheel of the height adjustment (see diagram No. 35/36) so that the motor axis is 90° level to the floor. Lift the tool from the floor by tilting the machine onto it's back wheels. Switch the motor on. Check the direction of the rotation if you have a 3 phase version. (arrow on the motor fan). If necessary change the direction by turning the reverse plug of the grinder.</p> <p>Caution ! When switching on the motor the machine jumps slightly.</p> <p>After the motor has reached full rotation place the tools carefully on to the floor. If the machine is correctly adjusted (see above) it is easier to move across the floor. If the machine pulls to the left or right, the machine has to be re-adjusted with the hand wheel of the height adjustment.</p> <p>Caution ! Never switch the motor on while the tools still touch the floor. Do always start the machine in a tipped position.</p> <p>When operating the grinder produces large volumes of dust the grinder should be connected to a suitable dust collector.</p> <p>Before leaving the machine all rotary parts must be brought to a standstill. Electric models must be disconnected from the power supply. Ensure the machine cannot roll or move by itself.</p>

6 Wechsel der Magnetscheiben und Werkzeuge	6 Changing of the magnetic discs and tools
<p>Achtung: Vor Wartungsarbeiten Motor zum Stillstand bringen und Netzstecker ziehen.</p> <p>Achtung: Die angebrachten Werkzeuge können sehr heiß sein.</p> <ul style="list-style-type: none"> - Maschine über die Hinterräder kippen und umlegen. <p>Wechseln der Werkzeuge:</p> <ul style="list-style-type: none"> - Die einzelnen Werkzeuge werden durch Magnete in einem konischen Schwalbenschwanz gehalten. Durch leichtes Hämmern (Gummihammer im Lieferumfang) auf die Werkzeuge in Richtung Scheibenmitte werden diese gelöst und können abgenommen werden. Neue Werkzeuge dann von innen nach außen in den Schwalbenschwanz schieben und festdrücken. <p>Wechseln der Magnetscheibe:</p> <ul style="list-style-type: none"> - Die Magnetscheibe für Werkzeuge (Anhang Werkzeuge Nr. 11) wird mit drei Innensechskantschrauben auf der Werkzeugaufnahmen (Anhang Werkzeuge Nr. 5) befestigt. - Die Schrauben mit einem Inbusschlüssel (Lieferumfang) lösen und entfernen. - Schleifwerkzeug abnehmen u. f. nächsten Einsatz auf Verschleiß überprüfen. - Die verschiedenen Höhen der Werkzeuge müssen durch Ändern der Stellung der Hinterradschwinge angepasst werden. Der Motor der Schleifmaschine muss immer 90° zum Boden stehen. 	<p>Attention: Before working on the grinder bring the motor to a total stand still and disconnect from the power supply.</p> <p>Attention: Tools can be hot after use.</p> <ul style="list-style-type: none"> - Tilt the machine onto the back wheels and rest it on the handlebar. <p>Changing of the tools:</p> <ul style="list-style-type: none"> - The tools are hold by a magnet in a conical dovetail guide. By softly hammering on the tool in direction of the centre of the disc the tool gets loose and can be removed. To fix new tools slide them from the inside of the disc to the outside into the dovetail guide. <p>Changing the magnetic disc:</p> <ul style="list-style-type: none"> - All magnetic discs for tools (Appendix diagram No. 11) are secured to the tool brackets (Appendix diagram No. 5) by 3 allen bolts. - Remove the screws with an allen key. - Check the grinding tool for wear and tear for the next application. - Adjust the different heights of the tools by changing the position of the rear wheel swing (see chapter 6 Operating). The motor axis of the grinder has to be 90° level to the floor.

7 Anhang / Appendix

Explosionszeichnung (Skizze) / Diagrams
 Verdrahtungsplan / Wire diagram
 Werkzeuge / Tools
 Teileliste / Part list



CONTEC®

BENENNUNG:

OMEGA
230/400 V

OMEGA Teile

CONTEC

Datum:

BLATT 1 VON 2

A

B

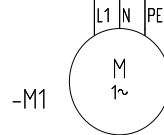
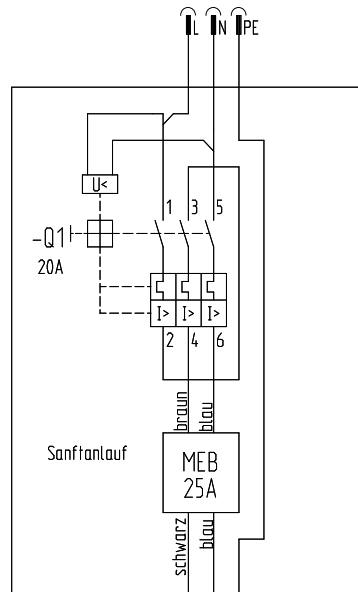
C

D

E

F

230V / 50Hz 16A



P = 2,4KW
 U = 230V
 I = 15,8A
 n = 1460min-1

Cb 50yF 400V
 Ca 180yF 220V

			Datum	20.12.2016
			Bearb.	Kirchhöfer
			Gepr.	
Zustand	Anderung	Datum	Name	Norm



Omega-230

Projekt:	=
	+
Projekt Nr. 00010103	Blatt 1
Zeichnung: vpla0001.zng	von 1Bl.

Pos.	Teilenummer Part No.	Bezeichnung	Description	Menge Quantity
001	90-27-03-00	Schlauchselle	Clamp	1
003	70-23-96-00	Schleiffeldabdichtung	Rubber Sealing	1
005	14-17-10-05-N	Werkzeugaufnahme	Tool Bracket	1
007	90-25-10-01	Flexible Kupplung	Rubber Coupling	1
009	18-17-06-01	Kupplungsaufnahme	Bracket for Coupling	1
011	18-10-29-08	Magnetscheibe Schleifschuh Omega	Magnetic Disc Diamond Shoes Omega	1
012	18-10-01-00	Maschinenrahmen Omega	Machine Frame Omega	1
013	90-21-50-17	Bügelgriff schräg	Handle inclined	1
015	70-25-40-40	Absaugschlauch	Dust Hose	2
017	18-10-04-01	Achsträger	Bracket	2
019	18-10-04-02	Hinterradschwinge	Swing Rear Axis	1
021	30-10-08-04	Achsbolzen	Axis	2
023	80-20-52-22	Hinterrad	Rear Wheel	2
025	60-33-12-25	Bolzen für Gabelkopf	Pin for lifting Rod	1
027	18-10-05-01	Rohrträger mit Spindelmutter	Height Control Pipe	1
029	18-10-05-02	Gewindespindel	Threaded Spindle	1
031	14-10-09-03	Ring für Spindel	Spacer for Spindle	1
033	18-10-01-05	Gehäusedeckel rückseitig	Handle Arm Cover	1
035	90-21-95-50	Handrad	Level Adjustment Wheel	1
036	90-21-95-51	Zylindergriff Handrad	Knob for Handwheel	1
037	70-21-26-10	Griffgummi	Rubber Grip	1
039	70-21-26-11	Griffgummi offen	Rubber Grip open	1
041	18-10-07-01	Griffrohr	Handle Pipe	1
043	50-20-10-56	Einschalter	Switch	1
045	55-03-01-22	Motor	Motor	1
047	18-10-02-01	Distanzscheibe Motor	Motor Distance Ring	1
059	18-10-29-02	Werkzeugaufnahme Sandpapier	Tool Bracket for Sandpaper	1

Pos.	Teilenummer Part No.	Bezeichnung	Description	Menge Quantity
001	90-27-03-00	Schlauchschele	Clamp	1
003	70-23-96-00	Schleiffeldabdichtung	Rubber Sealing	1
005	14-17-10-05-N	Werkzeugaufnahme	Tool Bracket	1
007	90-25-10-01	Flexible Kupplung	Rubber Coupling	1
009	18-17-06-01	Kupplungsaufnahme	Bracket for Coupling	1
011	18-10-29-08	Magnetscheibe Schleifschuh Omega	Magnetic Disc Diamond Shoes Omega	1
012	18-10-01-00	Maschinenrahmen Omega	Machine Frame Omega	1
013	90-21-50-17	Bügelgriff schräg	Handle inclined	1
015	70-25-40-40	Absaugschlauch	Dust Hose	2
017	18-10-04-01	Achsträger	Bracket	2
019	18-10-04-02	Hinterradschwinge	Swing Rear Axis	1
021	30-10-08-04	Achsbolzen	Axis	2
023	80-20-52-22	Hinterrad	Rear Wheel	2
025	60-33-12-25	Bolzen für Gabelkopf	Pin for lifting Rod	1
027	18-10-05-01	Rohrträger mit Spindelmutter	Height Control Pipe	1
029	18-10-05-02	Gewindespindel	Threaded Spindle	1
031	14-10-09-03	Ring für Spindel	Spacer for Spindle	1
033	18-10-01-05	Gehäusedeckel rückseitig	Handle Arm Cover	1
035	90-21-95-50	Handrad	Level Adjustment Wheel	1
036	90-21-95-51	Zylindergriff Handrad	Knob for Handwheel	1
037	70-21-26-10	Griffgummi	Rubber Grip	1
039	70-21-26-11	Griffgummi offen	Rubber Grip open	1
041	18-10-07-01	Griffrohr	Handle Pipe	1
043	50-20-10-57	Einschalter	Switch	1
045	55-14-00-30	Motor	Motor	1
047	18-10-02-01	Distanzscheibe Motor	Motor Distance Ring	1
059	18-10-29-02	Werkzeugaufnahme Sandpapier	Tool Bracket for Sandpaper	1